

IC-M330GE

Ricetrasmittitore VHF compatto, di piccole dimensioni con GPS integrato.



Caratteristiche

- › Ultracompatto (W 156,5 x H 66,5 x D 110,1 mm).
- › DSC in classe D.
- › Connettività NMEA 0183.
- › Ricevitore GNSS (GPS-GLONASS-SBAS).
- › Display e tasti retroilluminati con luce ambrata.
- › Funzione dual e tri watch.
- › Funzione TAG, permette di identificare i canali preferiti durante la scansione.
- › Funzione AquaQuake per il drenaggio dell'acqua dall'altoparlante.
- › Interfaccia utente intuitiva.
- › Possibilità di collegare un altoparlante esterno.
- › Grado di protezione: IPX7.

Dotazione

Microfono da palmo HM-235B (versione colore nero) o HM-235W (versione colore bianco), cavo di alimentazione CC, staffa di montaggio, antenna GPS con cavo da 5 metri, manuale operativo.

Modelli disponibili

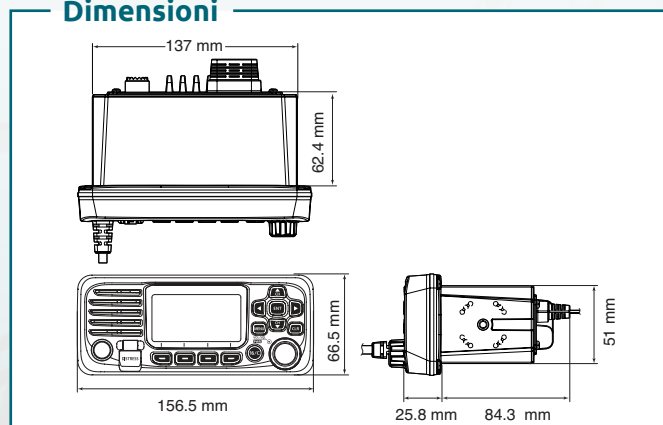
- › IC-M330GE nero
- › IC-M330GE bianco

Antenna GPS in dotazione

Di piccole dimensioni fornisce dati relativi alla posizione, orientamento e velocità.



Dimensioni



Accessori opzionali dedicati.

- HM-235B Microfono di ricambio nero
- HM-235W Microfono di ricambio bianco
- SP-37 Horn Speaker 30W
- MBF-5 Staffa per montaggio a paratia
- CS-M330 Software di programmazione
- OPC-478UC Cavo di programmazione USB
- MA-500TR c/MXG-5000 Transponder AIS in classe B con antenna GPS



OPC-478UC

Cavo di programmazione USB

MBF-5
Staffa di fissaggio a paratia



MA-500TR c/MXG-5000

Transponder AIS in classe B con antenna GPS

SP-37

Horn Speaker 30W



scopri di più

Specifiche tecniche

Gamma frequenze (MHz)	Tx: 156,000-162,000 / Rx: 156,000-163,425 / CH70: 156,525
Tensione di funzionamento	13,8 V DC (10,8-15,6 V DC)
Dimensioni (L x A x P) ¹	156,5 x 66,5 x 110,1 mm
Peso (circa)	730 g
Potenza di trasmissione	25 W/1 W
Consumo TX (alto)	5 A
Consumo Audio max	1 A (altoparlante interno)
Sensibilità (20 dB SINAD) / DSC (1% BER)	-5 dBμ emf tip. / -5 dBμ emf tip.
Intermodulazione DSC (1% BER)	> 70 dB / > 68 dBμ emf
Uscita audio (10% dist./4 W di carico)	> 2 W
Interfaccia NMEA	NMEA 0183
Ricevente AIS	No
Ricevente GPS	Integrato

¹ Escluse sporgenze.