

## IC-M423GE

Ricetrasmittitore VHF con DSC in classe D, GPS integrato e possibilità di stazione remota.



### Caratteristiche

- > DSC in classe D.
- > Connettività NMEA 0183.
- > GPS Integrato (antenna GPS in dotazione completa di 5 m di cavo).
- > Display e tasti retroilluminati con luce bianca.
- > Funzione ANC (Active Noise Cancelling) per la soppressione dei rumori di fondo.
- > Funzione dual e tri watch.
- > Funzione TAG, permette di identificare i canali preferiti durante la scansione.
- > Possibilità stazione remota Commandmic (HM-195GB/HM-195GW opzionale).
- > Funzione AquaQuake per il drenaggio dell'acqua dall'altoparlante.
- > Interfaccia utente intuitiva.

- > Amplificatore audio da 10W per Public Address (PA) e sirena anti-nebbia.
- > Grado di protezione: IPX7.

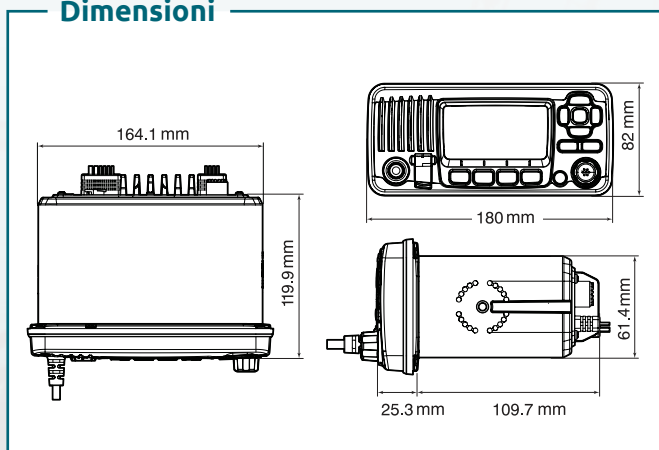
### Dotazione

Microfono da palmo HM-205B con supporto (versione colore nero), o HM-205SW con supporto (versione colore bianco) cavo di alimentazione CC, antenna GPS completa di 5 m di cavo, staffa di montaggio, manuale operativo.

### Modelli disponibili

- > IC-M423GE nero
- > IC-M423GE bianco

### Dimensioni



## Accessori opzionali dedicati

- HM-205B Microfono di ricambio nero
- HM-205SW Microfono di ricambio bianco
- HM-195GB Commandmic nero retroilluminazione bianca
- HM-195GW Commandmic bianco retroilluminazione bianca
- OPC-1541 Cavo prolunga 6 m per Commandmic
- SP-37 Horn Speaker 30W
- MB-132 Staffa di fissaggio a paratia
- CS-M424A Software di programmazione
- OPC-478UC Cavo di programmazione USB (richiede adattatore OPC-980)
- OPC-980 Adattatore per cavo di programmazione
- MA-510TR Transponder AIS in classe B completo di antenna GPS (retroilluminazione bianca)

## HM-195GB/HM-195GW

Commandmic nero o bianco con retroilluminazione bianca, una stazione remota completa di tasto di emergenza per chiamate DSC.



HM-195GB

HM-195GW

## MA-510TR

Transponder AIS in classe B con antenna GPS



scopri di più

## Specifiche tecniche

Gamma frequenze (MHz)	Tx: 156,000–161,450 / Rx: 156,000–163,425 / CH 70: 156,525
Tensione di funzionamento	13,8 V DC (10,8–15,6 V DC)
Dimensioni (L x A x P) <sup>1</sup>	180 x 82 x 119,9 mm
Peso (circa)	1,2 kg
Potenza di trasmissione	25 W/1 W
Consumo TX (alto)	5,5 A
Consumo Audio max	1,5 A (altoparlante interno)
Sensibilità (20 dB SINAD) DSC (1% BER)	-5 dBμ emf tip.
Intermodulazione DSC (1% BER)	> 68 dB
Uscita audio (10% dist./4 W di carico)	> 10 W
Interfaccia NMEA	NMEA 0183
Ricevitore GPS	Integrato

<sup>1</sup> Escluse sporgenze.