



CATALOGO RICETRASMETTORI E ACCESSORI PER LA NAUTICA 2025



www.advantec.it

CATALOGO PER LA NAUTICA RICETRASMETTITORI E ACCESSORI



Seguici anche sui
social network



Advantec, il tuo distributore a valore aggiunto

ADVANTEC è il principale distributore italiano a valore aggiunto di prodotti e soluzioni integrate per comunicazioni wireless destinate al mercato professionale civile e militare della sicurezza, di soccorso e di ordine pubblico, per società di servizi, aziende pubbliche e private di trasporto, stabilimenti industriali, nonché operatori TLC e provider WiSP.

Le sue divisioni sono focalizzate sui settori radio mobile professionale PMR (terrestre, nautico, aeronautico) e comunicazione/accesso a banda larga WiBB (wireless broadband e networking).

Rivenditori, installatori e system integrator trovano in ADVANTEC competenza, flessibilità e risorse dedicate oltre che un'eccezionale disponibilità di gamma ed un magazzino sempre fornito per garantire la pronta consegna.

I clienti vengono supportati in ogni fase del processo di vendita da un team integrato di brand manager, business developer e system engineer per garantire un servizio efficace, efficiente e personalizzato.



Il nostro personale tecnico-commerciale mette a disposizione la propria esperienza su due fronti: sviluppare nuovi mercati verticali con l'intento di aumentare la domanda da parte dei potenziali utilizzatori e consigliare, attraverso specifici corsi riservati ai nostri Partner, l'utilizzo delle migliori tecnologie e applicazioni per una proficua implementazione di soluzioni tramite la vendita di apparati ed accessori dei più importanti brand leader di mercato tra cui Hytera, Icom, Entel, Savox, 3M Peltor, Cambium Networks, Extreme Networks, SIAE Microelettronica, AVIAT Networks, Peplink, Teltonika, Racom, Alfatronix, Samlex, antenne Polomaroni, Procom, Scout, Poynting.

Per una partnership di livello superiore, qualificata e professionale, Advantec è il distributore che fa per te!



- Le foto e le descrizioni nel catalogo sono a scopo illustrativo.
- Le caratteristiche tecniche dei prodotti e il loro design possono subire modifiche senza preavviso in fase di costruzione, da parte del costruttore.
- All'atto dell'acquisto il Cliente accetta implicitamente di essere a conoscenza di eventuali norme di legge che regolamentano l'utilizzo di apparecchiature ricetrasmittenti e solleva Advantec S.r.l. da qualsiasi responsabilità in merito.
- Tutte le apparecchiature sono in garanzia in conformità alle vigenti normative.
- L'ampia gamma dei prodotti e delle soluzioni distribuite da Advantec S.r.l. è in continua evoluzione, consultare gli aggiornamenti sul sito internet.
- Reg. UE 2016/679 "GDPR": a coloro che si collegano al sito www.advantec.it/privacy viene descritta la modalità di gestione in riferimento al regolamento Europeo sul trattamento dei dati personali.

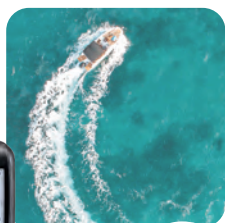
Indice dei prodotti



a pag. **3** **VHF fissi Icom**
Le radio più apprezzate nel settore marittimo per affidabilità e prestazioni superiori.

Satellitari/VHF portatili Icom

Resistenti e impermeabili, disponibili modelli galleggianti con flash di segnalazione.



a pag. **13**



MF/HF-VHF GMDSS Icom

Apparati rispondenti alle disposizioni GMDSS SOLAS/MED con gli accessori conformi.



a pag. **27**

Strumentazione di bordo

Navigazione sicura con i nuovi radar e trasponder Icom.



a pag. **33**



a pag. **37** **UHF di bordo Icom**
Apparati e ripetitori per uso di bordo digitali e analogici.



UHF DMR di bordo Hytera

Hytera offre un'ampia gamma di apparati per uso professionale.

a pag. **43**

PMR446 Uso Libero

Personal Mobile Radio, ricetrasmittitori ad uso libero senza licenza.

a pag. **49**



VHF/UHF ATEX Entel

Apparati per uso professionale marittimo in ambienti ad alto rischio di infiammabilità e deflagrazione.

a pag. **55**

VHF aeronautici Icom

Ricetrasmittitori veicolari e portatili con funzionalità avanzate.

a pag. **61**



Strumentazione di bordo

Navigazione sicura con i nuovi radar e trasponder Icom.



a pag. **33**



Wireless Broadband

Icom, Teltonika, Peplink e Cambium Networks: un'ampia gamma di soluzioni per connettività wireless di bordo.

a pag. **65**

Accessori

Antenne, basi per antenne, contenitori stagni, inverter convertitori di tensione.

a pag. **77**



Indice dei contenuti



IC-M510EURO
a pag. 6



IC-M94DE
a pag. 18



IC-M804E
a pag. 28



MR-1010R2
a pag. 34



IC-F62D
a pag. 39



HP785
a pag. 44



DT985FF/
DT885FF
a pag. 59



IC-A25NE
a pag. 62



IP110H
a pag. 66



Indice dei prodotti	1	PMR446 USO LIBERO/FULL DUPLEX	49
Indice dei contenuti	2	IC-F29SR2/IC-F29DR3	50
VHF FISSI ICOM	3	IC-F29SDR	51
IC-M605EURO	4	IC-U20SR	52
IC-M510E	6	BP515LF	53
IC-M423GE	8	Vokkero Guardian	54
IC-M330GE	9	VHF/UHF ENTEL	55
IC-M510BB/IC-M410BB	10	DX485M	56
HM-195/HM-229	12	DX482M	56
SATELLITARI/VHF PORTATILI ICOM	13	HT649 GMDSS	57
IC-SAT100	14	DT944FF/DT844FF	58
IC-SAT100M	16	DT985FF/DT885FF	59
IC-M94DE	18	Accessori SAVOX	60
IC-M73EURO/IC-M73EURO PLUS	20	VHF AERONAUTICI ICOM	61
IC-M37E	22	IC-A25NE/IC-A25CE	62
IC-M25EURO EVO	23	IC-A16E	63
IC-M85E	24	IC-A220 TSO	64
IC-M87ATEX	26	IC-A120E	64
MF/HF-VHF GMDSS ICOM	27	WIRELESS BROADBAND	65
IC-M804E	28	Icom IP110H	66
GM800	30	Scout 5G onBoard Plus	68
GM600	31	Scout 5G onBoard Compact	69
IC-GM1600E	32	Scout 5G onBoard Compact Basic	70
STRUMENTAZIONE ICOM	33	Scout Teltonika Sistema LAN e 4G/LTE	71
MR-1010R2	34	Peplink Router OnBoard	72
MA-510TR	36	Connettività Wi-Fi	74
UHF DI BORDO ICOM	37	CN Wi-Fi Enterprise	75
IC-F4002	38	CN Wireless broadband outdoor links	76
IC-F62D	39	ACCESSORI	77
IC-F2100DT/DS/D	40	Antenne Scout	78
IC-FR6300	42	Antenne Procom	82
UHF DMR DI BORDO HYTERA	43	Antenne Banten	82
HP785/HP705	44	Contenitori stagni	83
HP685/HP605	45	Inverter Samlex	84
HP565/HP505	46	PowerVerter Alfatronix	85
HR1065	47	Glossario	86
SISTEMI RADIANTI DAS	48		



VHF FISSI ICOM

IC-M605EURO

IC-M510E

IC-M423GE

IC-M330GE

IC-M510BB/ IC-M410BB

HM-195/HM-229

ADVANTEC

IC-M605EURO

Ricetrasmittitore VHF con display a colori, GNSS, AIS e DSC in classe D.



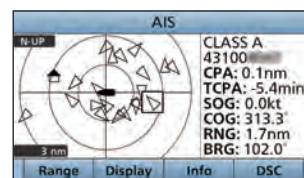
Caratteristiche

- > Ampio display TFT LCD a colori da 4,3" e tasti retroilluminati con luce bianca e funzione "Night Mode".
- > DSC in classe D.
- > Connettività NMEA 2000/0183-HS (High Speed).
- > Ricevitore AIS.
- > Ricevitore GNSS integrato (GPS-GLONASS-SBAS), con antenna UX-241 con 5 m di cavo in dotazione.
- > Funzione ANC (Active Noise Cancelling) per la soppressione dei rumori di fondo.
- > Funzione dual e tri-watch.
- > Funzione TAG, permette di identificare i canali preferiti durante la scansione.
- > Possibilità di collegare fino a 3 stazioni remote (Commandmic HM-229B/W e/o RCM-600 opzionali).
- > Funzione AquaQuake per il drenaggio dell'acqua dall'altoparlante.
- > Grado di protezione: IPX8 (Parte frontale).
- > Interfaccia utente intuitiva.
- > Voice recording: possibilità di registrare 2 minuti dell'ultima conversazione.
- > Possibilità di collegare un altoparlante esterno.
- > Amplificatore audio da 25W per Public Address (PA) e sirena anti-nebbia.



Display a colori TFT ad ampia visione

Il display LCD da 4,3" ad alta risoluzione garantisce una lettura dei caratteri e delle icone chiara e ben definita. La funzione "Night mode" rende confortevole l'utilizzo dell'apparato anche al buio.



TARGET LIST (136)		
MMSI/Name	RNG	BRG
DAIEMARU NO.3	3.3	154
GYOKO MARU	3.4	147
MIRAIE	3.4	249
TOKUYO MARU NO21	3.9	259

Ricevitore AIS integrato

Grazie al ricevitore integrato AIS, l'IC-M605Euro può visualizzare sul display il traffico in tempo reale delle imbarcazioni nella propria area di navigazione. Le schermate in modalità AIS permettono di monitorare i tracciati AIS delle varie operazioni di navigazione.



SP-37
Horn Speaker 40W opzionale

Fino a tre postazioni di comando

L'IC-M605Euro è il top della gamma delle radio nautiche Icom. Può essere gestita da remoto da tre diversi punti dell'imbarcazione grazie al Commandmic HM-229B/W e al pannello di comando RC-M600.

Inoltre è disponibile la funzione di interfono tra la postazione principale e le tre postazioni remote. Garantisce la massima flessibilità operativa ovunque sulla propria imbarcazione.

HM-229B/W



RC-M600



HM-229B/W



Dotazione

Microfono da palmo HM-205RB con supporto, antenna GNSS UX-241 con cavo da 5 m, cavo di alimentazione CC, staffa di montaggio, manuale operativo.

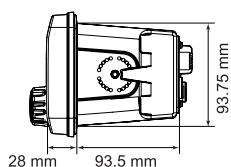
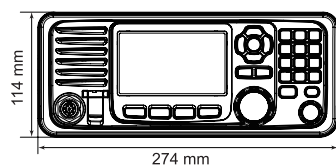
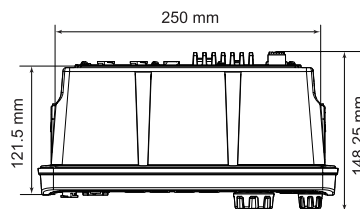
Accessori opzionali dedicati

- HM-205RB Microfono di ricambio
- HM-229B Commandmic nero (richiede OPC-2384)
- HM-229W Commandmic bianco (richiede OPC-2384)
- RC-M600 Pannello di comando remoto completo di cavo di collegamento da 10 m OPC-2383
- OPC-2384 Cavo di raccordo da 12-pin a 8-pin per Commandmic
- OPC-1541 Cavo prolunga 6 m per Commandmic
- SP-24F Altoparlante esterno 7W
- SP-37 Horn Speaker 40W
- MB-75 Staffa per montaggio a paratia
- UT-112A Voice scrambler
- UX-241 Antenna GNSS di ricambio con cavo da 5 m
- CS-M605 Software di programmazione
- OPC-478UD Cavo di programmazione USB (richiede adattatore OPC-2382)
- OPC-2377 Cavo di prolunga da 10 m per RC-M600
- OPC-2273 Cavo di collegamento da 5 m per collegamento a VE-PG4 (per info su VE-PG4 vedere a pag. 65) con connettore stagno a 8 pin
- OPC-2382 Adattatore per OPC-478UD
- DG-3889 MMSI Reset dongle
- MA-510TR Trasponder AIS in classe B con antenna GNSS e display a colori con retroilluminazione bianca.

Commandmic HM-229B/W

Permette il controllo totale della radio da punti diversi dell'imbarcazione.

Dimensioni



IC-M510E

Ricetrasmittitore VHF con display a colori, WLAN, AIS, GNSS e DSC in classe D.



Caratteristiche

- › Display TFT LCD a colori da 3,4" ad alta luminosità con funzione "Night mode".
- › DSC in classe D.
- › Funzione Wireless LAN.
- › Ricevitore AIS integrato (solo versione IC-M510E#25).
- › Ricevitore GNSS integrato (GPS-GLONASS-SBAS).
- › Possibilità di selezionare il ricevitore GNSS interno o utilizzare antenna GNSS esterna UX-241 (opzionale).
- › Estremamente compatto.
- › Connettività NMEA 2000/0183-HS High Speed (NMEA 2000 richiede CT-M500).
- › Accesso alle funzioni della radio tramite WLAN con dispositivi Android™/iOS™ (app gratuita RS-M500A/I).
- › Possibilità stazione remota Commandmic (HM-229B/W opzionale).
- › Accesso immediato al canale 16.
- › Funzione di sirena anti-nebbia automatica (richiede CT-M500).
- › Funzione ANC (Active Noise Cancelling) per la soppressione dei rumori di fondo.
- › Voice scrambler (richiede UT-112A).
- › Funzione AquaQuake per il drenaggio dell'acqua dall'altoparlante.
- › Possibilità di collegare un altoparlante esterno.
- › Resistente a norme MIL-STD-810 C-D-E-F-G.
- › Grado di protezione: IP68.

Modelli disponibili

- › IC-M510E #15
- › IC-M510E #25 con AIS

Dotazione

Microfono da palmo HM-205RB completo di supporto, cavo di alimentazione CC, staffa di montaggio e manuale operativo.



Display a colori TFT ad ampia visione.

Il display LCD ad alta risoluzione garantisce una lettura dei caratteri e delle icone chiara e ben definita. La funzione "Night mode" rende confortevole l'utilizzo dell'apparato anche al buio.



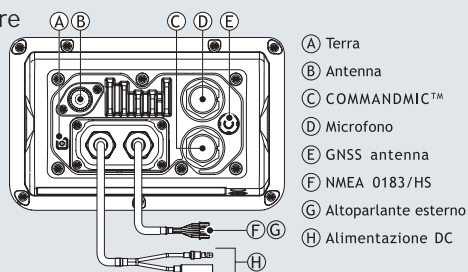
L'IC-M510E è stato premiato con il prestigioso IF Award 2022 dall'International Forum Design di Hannover come miglior "Product Design".



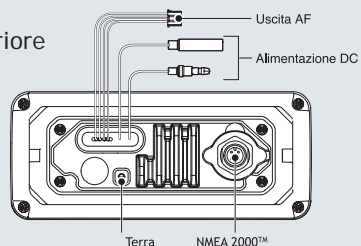
Controllo della radio e funzione interfono tramite smartphone

L'app RS-M500 consente di interagire in modalità Wireless LAN con l'IC-M510E. È possibile gestire il cambio canale, l'invio di chiamate e le altre funzioni dell'apparato. Sono collegabili fino a tre dispositivi da utilizzare come stazioni remote. Disponibile anche la funzione Intercom tra smartphone e radio.

Parte posteriore IC-M510E



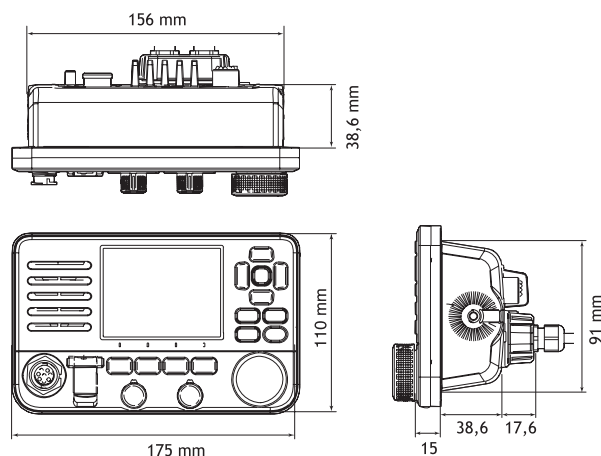
Parte posteriore CT-M500



Accessori opzionali dedicati

- HM-205RB Microfono di ricambio
- HM-229B Commandmic nero
- HM-229W Commandmic bianco
- CT-M500 Interfaccia Wireless per connettività NMEA 2000
- SP-24H Altoparlante esterno 7W
- SP-37 Horn speaker 40W
- UT-112A Voice scrambler
- UX-241 Antenna GNSS con cavo da 5 m
- MBF-7 Staffa per il montaggio a paratia
- MBZ-1 Cover di protezione per il pannello frontale
- OPC-1541 Cavo prolunga 6 m per Commandmic
- OPC-478UD Cavo di programmazione USB (rich. adattatore OPC-980)
- OPC-980 Adattatore per OPC-478UD
- CS-M510 Software di programmazione
- DG-4211 MMSI Reset Dongle
- MA-510TR Trasponder AIS in classe B con antenna GNSS e display a colori con retroilluminazione bianca
- RS-M500A Applicazione per dispositivi Android™ che consente di interagire in modalità WLAN con l'IC-M510E. Possibilità di collegare fino a tre dispositivi da utilizzare come stazioni remote. (Applicazione gratuita scaricabile da Google Play™)
- RS-M500I Applicazione per dispositivi iOS™ che consente di interagire in modalità WLAN con l'IC-M510E. Possibilità di collegare fino a tre dispositivi da utilizzare come stazioni remote. (Applicazione gratuita scaricabile da Google Play™)

Dimensioni



CT-M500
Interfaccia Wireless per connettività NMEA 2000.

IC-M423GE



Ricetrasmittitore VHF con DSC in classe D, GNSS integrato e possibilità di stazione remota.



Caratteristiche

- > DSC in classe D.
- > Connettività NMEA 0183.
- > Ricevitore GNSS integrato (GPS-GLONASS-SBAS), con antenna UX-241 con 5 m di cavo in dotazione.
- > Display e tasti retroilluminati con luce bianca.
- > Funzione ANC (Active Noise Cancelling) per la soppressione dei rumori di fondo.
- > Funzione dual e tri-watch.
- > Funzione TAG, permette di identificare i canali preferiti durante la scansione.
- > Possibilità stazione remota Commandmic (HM-195GB opzionale).
- > Funzione AquaQuake per il drenaggio dell'acqua dall'altoparlante.
- > Interfaccia utente intuitiva.
- > Amplificatore audio da 10W per Public Address (PA) e sirena anti-nebbia.
- > Grado di protezione: IPX7.

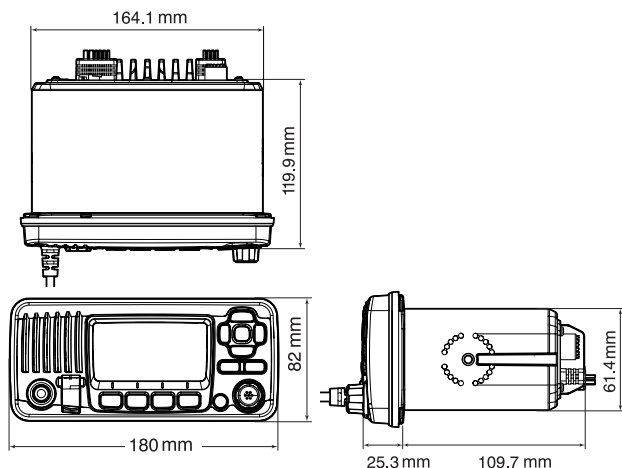
Dotazione

Microfono da palmo HM-205B con supporto, cavo di alimentazione CC, antenna GNSS UX-241 con cavo da 5 m, staffa di montaggio, manuale operativo.

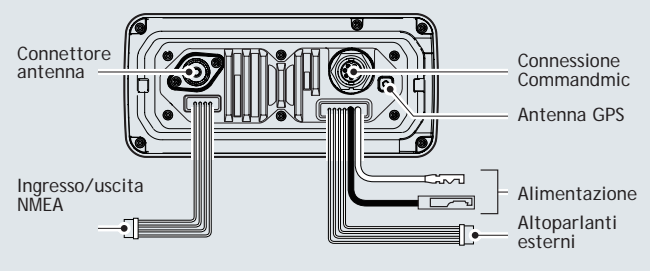
Accessori opzionali dedicati

- HM-205B Microfono di ricambio
- HM-195GB Commandmic nero retroilluminazione bianca
- OPC-1541 Cavo prolunga 6 m per Commandmic
- SP-24G Altoparlante esterno 7W
- SP-37 Horn Speaker 40W
- UX-241 Antenna GNSS di ricambio con cavo da 5 m
- MB-132 Staffa di fissaggio a paratia
- CS-M424A Software di programmazione
- OPC-478UD Cavo di programmazione USB (richiede adattatore OPC-980)
- OPC-980 Adattatore per OPC-478UD
- MA-510TR Trasponder AIS in classe B completo di antenna GNSS (display a colori con retroilluminazione bianca)

Dimensioni



Parte posteriore IC-M423GE



IC-M330GE

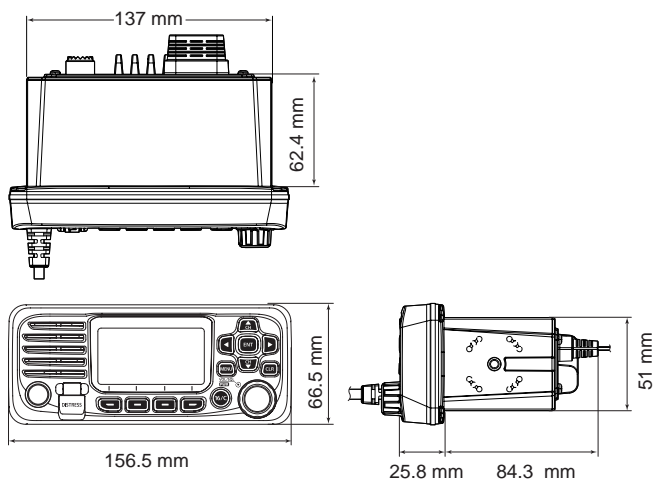
Ricetrasmittitore VHF con DSC in classe D e GNSS integrato.



Caratteristiche

- › Ultracompatto (W 156,5 x H 66,5 x D 110,1 mm).
- › DSC in classe D.
- › Connettività NMEA 0183.
- › Ricevitore GNSS integrato (GPS-GLONASS-SBAS), con antenna UX-241 con 5 m di cavo in dotazione.
- › Display e tasti retroilluminati con luce ambrata.
- › Funzione dual e tri-watch.
- › Funzione TAG, permette di identificare i canali preferiti durante la scansione.
- › Funzione AquaQuake per il drenaggio dell'acqua dall'altoparlante.
- › Interfaccia utente intuitiva.
- › Possibilità di collegare un altoparlante esterno.
- › Grado di protezione: IPX7.

Dimensioni



Dotazione

Microfono da palmo HM-235B, cavo di alimentazione CC, staffa di montaggio, antenna GNSS UX-241 con cavo da 5 m, manuale operativo.

Accessori opzionali dedicati.

- HM-235B Microfono di ricambio nero
- SP-24G Altoparlante esterno 7W
- SP-37 Horn Speaker 40W
- UX-241 Antenna GNSS di ricambio con cavo da 5 m
- MBF-5 Staffa per montaggio a paratia
- CS-M330 Software di programmazione con adattatore per OPC-478UC
- OPC-478UD Cavo di programmazione USB (richiede adattatore DG-3975)
- DG-3975 MMSI Reset dongle e adattatore per OPC-478UD
- MA-510TR Trasponder AIS in classe B completo di antenna GNSS (display a colori con retroilluminazione bianca).

UX-241

Antenna GNSS completa di 5 m di cavo.



SP-37

Horn Speaker 40W

IC-M510BB/IC-M410BB



Ricetrasmittitore VHF Black Box in policarbonato con DSC in classe D, ANC e ricevitore GNSS.



Caratteristiche

- > DSC in classe D.
- > Connettività NMEA 0183-HS/NMEA 2000.
- > Possibilità di collegare: IC-M510BB fino a tre Commandmic, IC-M410BB fino a due Commandmic.
- > Funzione ANC (Active Noise Cancelling) per la soppressione dei rumori di fondo.
- > Funzione dual e tri watch.
- > Funzione TAG, permette di identificare i canali preferiti durante la scansione.
- > Funzione AquaQuake per il drenaggio dell'acqua dall'altoparlante (riferita al Commandmic).
- > Ricevitore GNSS integrato (GPS-GLONASS-SBAS), con antenna GNSS UX-241 con 5 m di cavo in dotazione.
- > Ricevitore AIS integrato (solo IC-M510BB).
- > Registrazione e riproduzione vocale (solo IC-M510BB).
- > Interfaccia di controllo remoto del DSC EN 300 338-8 (solo IC-M510BB).
- > Interfaccia utente intuitiva.
- > Possibilità di collegare un altoparlante esterno.
- > Uscita audio: 15W per Public Address (PA) e sirena antinebbia
- > Grado di protezione: IPX7 (IC-M510BB/IC-M410BB e Commandmic)



NMEA 2000™ e NMEA 0183-HS

Fornisce l'integrazione dei dati sulla propria imbarcazione. La rete NMEA 2000™ fornisce comunicazione dati plug-and-play per l'interconnessione con altre apparecchiature marine come un MFD (display multifunzione). La radio può inviare posizione GNSS (GPS), AIS*, chiamate DSC e canali radio ad altri apparecchi.

* Il ricevitore AIS è disponibile con l'IC-M510BB.



Tower Fishing Boat



Open Deck Boat



Small Center Console Boat



Estende facilmente fino a due CommandMic™ su una torretta e può essere utilizzato come interfono e per il funzionamento della radio VHF.



Il CommandMic™ impermeabile può essere utilizzato in spazi aperti anche in caso di pioggia o schizzi.



Posizionare l'unità RF fuori dalla vista e posizionare solo il CommandMic™ sul pannello della consolle.

Due modelli:
IC-M510BB fino a tre Commandmic
IC-M410BB fino a due Commandmic.

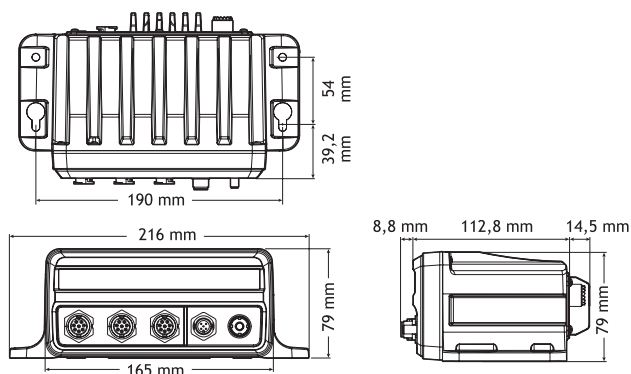


Dotazione

Commandmic HM-195B (nero)* con supporto, cavo OPC-1540 da 6 m, cavo di alimentazione CC, antenna GNSS UX-241 con 5 m di cavo, staffa di montaggio, manuale operativo.

*Su richiesta può essere fornito con HM-195SW (bianco)

Dimensioni



Accessori opzionali dedicati

- HM-195GB Commandmic nero con retroilluminazione bianca
- HM-195GW Commandmic bianco con retroilluminazione bianca
- OPC-1541 Cavo prolunga da 6 m per Commandmic
- MA-510TR Trasponder AIS in classe B con antenna GNSS e display a colori con retroilluminazione bianca
- SP-37 Horn Speaker 40W
- UX-241 Antenna GNSS con cavo da 5 m
- OPC-478UD Cavo di programmazione USB (rich. adattatore OPC-980)
- OPC-980 Adattatore per OPC-478UD
- CS-M510BB Software di programmazione

HM-195/HM-229

Commandmic - stazione remota completa di tasto distress per chiamate DSC.



Caratteristiche

- > Display e tasti funzione retro illuminati.
- > DSC in classe D con tasto Distress posizionato sul retro del Commandmic (solo HM-195).
- > Funzione AquaQuake per il drenaggio dell'acqua dall'altoparlante.
- > Altoparlante da 45 mm per una resa audio ottimale.
- > Uscita per altoparlante esterno da 2W.
- > Interfaccia utente intuitiva.
- > Grado d'impermeabilità pari a IPX7.

Dotazione

Cavo OPC-1540 di 6 m, kit di montaggio e manuale operativo.

Modelli disponibili

- > HM-195GB Commandmic nero con retroilluminazione bianca per IC-M510BB/IC-M410BB/IC-M510E/IC-M423GE
- > HM-195GW Commandmic bianco con retroilluminazione bianca per IC-M510BB/IC-M410BB/IC-M510E/IC-M423GE
- > HM-195B Commandmic nero con retroilluminazione ambra per IC-M400BBE
- > HM-195SW Commandmic bianco con retroilluminazione ambra per IC-M400BBE
- > HM-229B Commandmic nero con retroilluminazione bianca per IC-M605EURO/IC-M510E (IC-M605EURO richiede OPC-2384)
- > HM-229W Commandmic bianco con retroilluminazione bianca per IC-M605EURO/IC-M510E (IC-M605EURO richiede OPC-2384)

Accessori opzionali dedicati

OPC-1541 - Cavo di 6 m (con possibilità unire altri due cavi OPC-1541, oltre a quello in dotazione per raggiungere la lunghezza massima di 18 m).



Tasto Distress

Posizionato sul retro del Commandmic. (solo HM-195).



HM-195GB
HM-229B

HM-195GW
HM-229W

HM-195B

HM-195SW



**SATELLITARI/
VHF PORTATILI ICOM**

IC-SAT100

IC-SAT100M

IC-M94DE

IC-M73EURO/IC-M73EURO PLUS

IC-M37E

IC-M25EURO EVO

IC-M85E

IC-M87ATEX

ADVANTEC

IC-SAT100

Ricetrasmittitore satellitare Push To Talk a due vie.



Caratteristiche

- > Ampio display multilingua ad alta visibilità (33mm x 27mm).
- > Ricevitore GNSS integrato (GPS-GLONASS-SBAS).
- > Bluetooth® integrato.
- > Presa micro USB per la ricarica dell'apparato e la trasmissione dei dati.
- > Funzione di registrazione vocale.
- > Chiamate individuali o di gruppo.
- > Invio di messaggi individuali o di gruppo.
- > Riservatezza delle comunicazioni: crittografia AES a 256 bit.
- > Pacco batteria da 2200mAh Li-Ion in dotazione: 14,5 ore di conversazione (TX/:RX/Standby = 5:5:90).
- > Eccellente qualità audio: 1500 mW.
- > Funzione AquaQuake per il drenaggio dell'acqua dall'altoparlante.
- > Resistente a norme MIL-STD-810G.
- > Temperatura di funzionamento: da -30°C a +60°C.
- > Grado di protezione: IP67.



Cos'è l'IC-SAT100

L'IC-SAT100 Satellite PTT (Push-To-Talk) è un sistema radio a due vie che utilizza la rete satellitare Iridium®. Può essere utilizzato come strumento di comunicazione in aree remote e isolate dove non ci sono telefoni fissi, cellulari o infrastrutture di rete.



Comunicazioni in tempo reale

I 66 satelliti LEO (Low Earth Orbit) Iridium®, garantiscono comunicazioni a bassa latenza ed una copertura più ampia ed affidabile rispetto ai satelliti geostazionari (GEO) di orbita equatoriale.

Nel caso in cui si perdesse la connessione con un satellite, la stessa verrebbe ristabilita in meno di un minuto.

Comunicazioni singole e di gruppo.

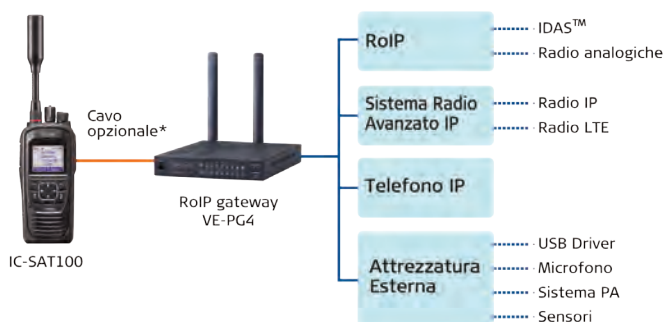
A differenza dei telefoni satellitari, con l'IC-SAT100 sarà possibile effettuare chiamate individuali e chiamate di gruppo semplicemente premendo il pulsante PTT.



Chiamate di emergenza



L'IC-SAT100 è munito di un tasto di colore arancione da utilizzare nelle situazioni di emergenza. Premendo questo tasto verrà inviata una chiamata di emergenza ad un numero di utenti preimpostati.



Interconnessione con reti IP

Utilizzando il gateway VE-PG4, sarà possibile interconnettere l'IC-SAT100 con apparati LTE, telefoni VoIP, ricetrasmittitori IDAS digitali e analogici.



BC-247 Docking Station

Con la Docking Station BC-247, abbinata all'antenna magnetica AH-40 bibanda 1,6GHz (Satellite) + 1,5GHz (GPS) e il microfono altoparlante HM-222H, sarà possibile utilizzare l'IC-SAT100 all'interno di un veicolo o di un edificio. Inoltre, avendo l'IC-SAT100 la funzionalità Bluetooth® sarà sufficiente l'utilizzo del kit opzionale BLUE-DUAL-1 per il funzionamento a mani libere durante la guida. L'antenna AH-40 dovrà essere posizionata sempre all'esterno.

Dotazione

Batteria BP-300 Li-Ion (7,2V/2350mAh), caricabatterie rapido da tavolo BC-241 completo di adattatore AC BC-242, antenna FA-S102U, clip da cintura MBB-5, manuale operativo.

Accessori opzionali dedicati

- BP-300 Batteria LI-Ion 7,2V/2350mAh
- BC-241 Caricabatterie rapido da tavolo incl. adattatore AC BC-242
- BC-242 Adattatore multi spina AC per BC-241
- BC-214N#31 Caricabatterie multiplo a 6 posti rapido per BP-300 con AD-140 e adattatore AC BC-157S
- BC-157S Adattatore AC per BC-214N #31 di ricambio
- AD-140 Adattatore a vaschetta per BC-214N#31 di ricambio
- BC-247 Docking Station (richiede antenna magnetica AH-40 e microfono altoparlante HM-222H)
- AH-40 Antenna veicolare magnetica (Satellite 1,6GHz + GPS 1,5GHz) con cavo da 1,5 m da usare con BC-247
- AH-41 Antenna fissa attiva (satellite 1,6GHz + GPS 1,5GHz) IP67 da usare con BC-253 / BC-228 e OPC-2461
- HM-163MC Microfono a clip con presa jack 2,5mm
- HM-222H Microfono/altoparlante waterproof IP68 con jack 3,5 mm
- AD-118 Adattatore per accessori con presa Hirose
- AD-135 Adattatore audio con presa jack da 3,5 mm
- EH15B Auricolare con jack da 2,5 mm (da usare con HM-163MC)
- SP-26 Auricolare ad aria con jack da 2,5 mm (da usare con HM-163MC)
- SP-27 Auricolare ad aria con jack da 3,5 mm (da usare con AD-135 o HM-222H)
- SP-28 Auricolare con jack da 2,5 mm (da usare con HM-163MC)
- SP-29 Auricolare con jack da 3,5 mm (da usare con AD-135 o HM-222H)
- SP-32 Tubetto acustico trasparente (da usare con EH-15B)
- SP-40 Auricolare con jack da 3,5 mm (da usare con AD-135 o HM-222H)
- HS-94 Microfono/auricolare (richiede VS-5MC)
- HS-95 Microfono/auricolare con archetto nucale (richiede VS-5MC)
- HS-97 Auricolare/laringofono (richiede VS-5MC)
- VS-5MC Cavo adattatore per HS-94/95/97 con PTT per funzione VOX
- BLUE-DUAL-1 Microfono Wireless con PTT e doppia linea di comun.
- MBB-5 Clip da cintura di ricambio
- FA-S102U Antenna di ricambio
- OPC-656 Cavo di alimentazione da usare con BC-214N#31
- OPC-2412 Cavo di collegamento al gateway VE-PG4 da 5m
- OPC-2422 cavo di collegamento IC-SAT100 /AH-40 e AH-41 da 5 m
- PIB-LACCI-CHO16 Laccetto elicoidale anticaduta

AH-41

Antenna fissa attiva (satellite 1,6GHz + GPS 1,5GHz)



IC-SAT100M

Ricetrasmittitore satellitare Push To Talk per uso veicolare o stazione base.



Caratteristiche

- > Commandmic con ampio display ad alta visibilità: 33 mm x 27 mm.
- > Ricevitore GNSS integrato (GPS-GLONASS-SBAS).
- > Possibilità di visualizzazione distanza e direzione dell'interlocutore.
- > Bluetooth® integrato.
- > Funzione di registrazione vocale (consente di registrare fino a 8 minuti).
- > Chiamate individuali o di gruppo.
- > Invio di messaggi.
- > Orologio integrato.
- > Riservatezza delle comunicazioni: crittografia AES a 256 bit.
- > Eccellente qualità audio: 1500mW.
- > Resistente a norme MIL STD 810 G.
- > Grado di protezione: IP67 (unità RT), IP55 (Commandmic), IP54 (unità principale).



Massima flessibilità

L'IC-SAT100M è composto da tre componenti fondamentali che ne consentono l'impiego veicolare o come stazione base.

Unità principale

Estremamente compatta, può essere posizionata ovunque. Alimentata con una tensione compresa tra 13,2V/26,4V DC è dotata di presa RJ45 Ethernet LAN e connettore accessori D Sub.

Commandmic

L'ampio display ad alta visibilità e i tasti funzione retroilluminati consentono l'utilizzo del SAT-100M anche in condizioni di scarsa luminosità.

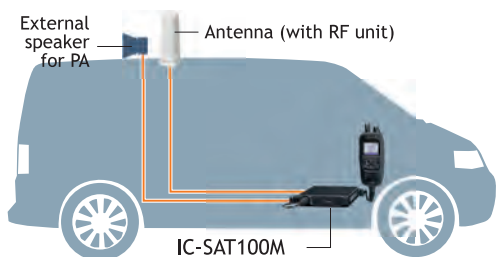
L'impiego combinato dei tasti di navigazione e i tasti funzione garantisce un accesso rapido a tutte le funzioni previste ed un utilizzo dell'apparato in maniera semplice ed intuitiva.

Unità RF

L'unità RF con antenna integrata e un grado di protezione pari a IP67, è la soluzione ottimale per l'installazione esterna.

L'unità principale e l'unità RF sono collegabili tra di loro tramite un cavo di rete LAN (cat.5e) fino ad una distanza massima di 100 metri.

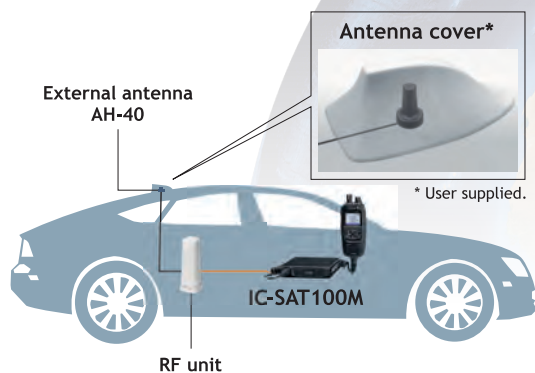




Uso mobile

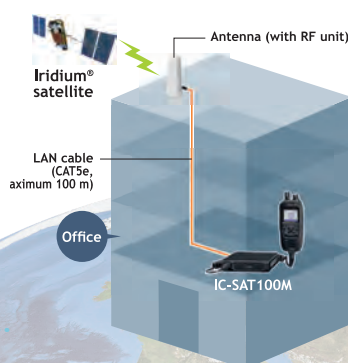
Collegando l'unità RF con antenna integrata sul tetto, è possibile utilizzare l'IC-SAT100M come radio veicolare. La funzionalità Bluetooth® consente il funzionamento a mani libere* durante la guida.

* Richiede **BLUE-DUAL-1** Microfono Wireless con PTT e doppia linea di comunicazione.



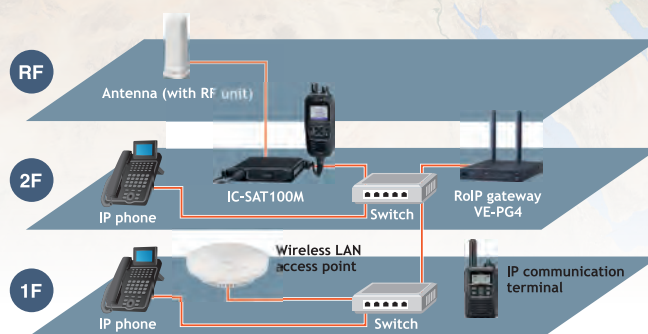
Installazione a bassa visibilità per uso mobile

E' possibile sostituire l'unità RF posizionata sul tetto del veicolo con l'antenna AH-40 a bassa visibilità.



Uso interno

Installazione flessibile della radio e dell'antenna solo con un cavo LAN (100 m max).



Interconnessioni con reti IP WLAN LTE IDAS

Con l'utilizzo del gateway VE-PG4 sarà possibile interconnettere l'IC-SAT100M con apparati LTE, ricetrasmittitori IDAS digitali e analogici e telefoni VoIP.

Dotazione

Commandmic, unità RF con antenna integrata, cavo di alimentazione OPC-2435, cavo LAN da 20 m OPC-2102, staffa per installazione veicolare, manuale d'uso.

Accessori opzionali dedicati

AH-40 Antenna veicolare magnetica (Satellite 1,6GHz + GPS 1,5GHz) con cavo da 1,5 m

SP-24E Altoparlante esterno 7W con cavo da 4,8 m

SP-30 Altoparlante esterno 30W con cavo da 2,5 m

SP-35 Altoparlante esterno 5W con cavo da 2 m

BLUE-DUAL-1 Microfono Wireless con PTT e doppia linea di comun.

OPC-2422 cavo di collegamento IC-SAT100M /AH-40 da 5 m

OPC-2429 cavo di prolunga da 2 m per Commandmic



AH-40

Antenna magnetica banda opzionale 1,6GHz (Satellite) + 1,5GHz (GPS) completa di cavo da 1,5 m per uso veicolare.

BLUE-DUAL-1

Microfono Wireless con PTT e doppia linea di comunicazione.



IC-M94DE

Ricetrasmittitore VHF top di gamma con DSC, AIS e GNSS.



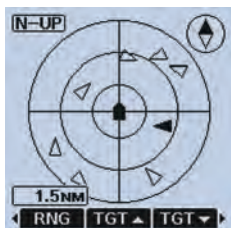
Caratteristiche

- › Ampio display ad alta visibilità e tasti funzione retroilluminati con luce bianca.
- › Sottile e maneggevole.
- › DSC in classe H.
- › Ricevitore AIS integrato.
- › Ricevitore GNSS integrato.
- › Galleggiante e lampeggiante: in caso di caduta accidentale in acqua, l'IC-M94DE galleggia ed il display, la tastiera ed il tasto Distress iniziano a lampeggiare.
- › Funzione AquaQuake per il drenaggio dell'acqua dall'altoparlante.
- › Funzione ANC (Active Noise Cancelling) per la soppressione dei rumori di fondo.
- › Funzione dual e tri-watch.
- › Funzione MOB (Man Over Board).
- › Interfaccia utente intuitiva.
- › Accesso immediato al canale 16.
- › Funzione TAG: permette di identificare i canali preferiti durante la scansione.
- › Funzione di risparmio batteria e allerta batteria scarica.
- › Durata della batteria: 10 ore.
- › Uscita audio: 1500mW per una qualità audio eccellente.
- › Potenza RF: 6W
- › Resistente a norme MIL-STD 810G
- › Grado di protezione: IPX7

Interfaccia utente agevole ed intuitiva

Progettata per garantire l'utilizzo dell'apparato in maniera semplice ed intuitiva. L'impiego combinato dei tasti di navigazione e i tasti funzione garantisce un accesso rapido a tutte le funzioni previste.

Possono essere salvate fino a 19 tipi di operazioni e chiamate con il tasto multifunzione.



Ricevitore AIS integrato

Permette di ricevere e visualizzare direttamente sul display dell'apparato le informazioni trasmesse da AIS trasponder e di monitorare il traffico marittimo presente nella propria area di navigazione.





L'IC-M94DE rappresenta il Top di gamma dei ricetrasmittitori ICOM portatili marini in banda VHF. Oltre all'AIS e il GNSS di serie l'apparato dispone di un ricevitore DSC in classe H integrato che sorveglia costantemente il canale 70 ed è indipendente dal ricevitore principale. Il tasto di emergenza Distress è posizionato nella parte posteriore dell'apparato ed è protetto da uno sportellino a molla di colore rosso per prevenire attivazioni accidentali.

Dotazione

Batteria Li-Ion BP-306 (7,2V/2400 mAh), caricabatterie rapido BC-251, adattatore AC BC-242, antenna FA-SC59V, clip da cintura MB-133, cinghia da polso, manuale operativo.



BC-251
Caricabatterie rapido da tavolo
(richiede adattatore AC BC-242)

HM-165

Microfono/altoparlante opzionale impermeabile a livello IPX7. L'IC-M94D EURO è in grado di galleggiare anche con il microfono collegato.



Accessori opzionali dedicati

- BP-306 Batteria Li-Ion 7,2V/2400mAh
- BC-251 Caricabatterie rapido da tavolo (richiede adattatore AC BC-242)
- BC-242 adattatore multi spina AC per BC-251
- CP-25H Cavo con spinotto per presa accendisigari da usare con BC-251
- HM-165 Microfono/altoparlante IPX7 (galleggiante quando collegato alla radio)
- HM-228 Microfono/altoparlante IPX7
- MB-133 Clip da cintura di ricambio
- MB-96F Attacco a cintura in cuoio da usare con MB-133
- MB-96FL Attacco a cintura in cuoio lungo da usare con MB-133
- FA-SC59V Antenna di ricambio
- AD-98FSC Adattatore d'antenna BNC
- CS-M94D Software di programmazione
- OPC-478UD Cavo di programmazione USB (richiede adattatore OPC-1655)
- OPC-1655 Adattatore per cavo OPC-478UD
- PIB-LACCI-CH016 Laccetto elicoidale anticaduta.

IC-M73EURO/IC-M73EURO PLUS



Ricetrasmittitore VHF ergonomico con funzione VOX integrata.



Caratteristiche

- > Display e tasti funzione retroilluminati con luce di colore ambrata.
- > Funzione ANC (Active Noise Cancelling) per la soppressione dei rumori di fondo (solo versione Plus).
- > Funzione dual e tri watch.
- > Funzione TAG, permette di identificare i canali preferiti durante la scansione.
- > Funzione VOX per utilizzo a mani libere, attivabile da software.
- > Voice Recording (solo versione Plus).
- > Auto power save.
- > Estremamente sottile.
- > Funzione AquaQuake per il drenaggio dell'acqua dall'altoparlante.
- > Resistente a norme MIL-STD-810 G
- > Grado di protezione: IPX8.

Dotazione

Batteria Li-Ion BP-245H (B) (7,4V/2150 mAh), caricabatterie rapido BC-210 (B), adattatore multi spina AC BC-242, antenna FA-S59V, clip da cintura MB-103, cinghia da polso, manuale operativo.

Modelli disponibili

- > IC-M73EURO
- > IC-M73EURO PLUS (ANC e Voice Recorder)

Dal design ergonomico, l'IC-M73Euro ha un'impugnatura studiata per una presa comoda e sicura.





L'IC-M73EURO ha superato i più severi test di resistenza fino ad ottenere la certificazione MIL-STD-810G ed un grado di protezione pari a IPX8.

Accessori opzionali dedicati

- BP-245H#15(B) Batteria Li-Ion 7,4V/2150mAh
- BC-210 Caricabatterie rapido da tavolo incluso adattatore AC BC-242
- BC-123SE Adattatore AC per BC-210
- BC-242 Adattatore multi-spina per BC-210
- CP-25H Cavo con spinotto per presa accendisigari da usare con BC-210
- OPC-515L Cavo alimentazione CC da usare con il BC-210
- HM-167 Microfono/altoparlante IPX8
- HS-94 Microfono/auricolare (richiede OPC-1392)
- HS-95 Microfono/auricolare con archetto nucale (richiede OPC-1392)
- HS-97 Auricolare/laringofono (richiede OPC-1392)
- OPC-1392 Cavo adattatore per HS-94/95/97 per funzione VOX
- FA-S59V Antenna di ricambio (150 mm)
- FA-S64V Antenna corta (115 mm)
- MB-103 Clip da cintura di ricambio
- MB-86 Clip da cintura ruotante
- MB-96F Attacco a cintura in cuoio da usare con MB-103
- MB-96FL Attacco a cintura in cuoio lunga da usare con MB-103
- MB-96N Attacco a cintura in cuoio con sistema ruotante
- CS-M73 Software di programmazione
- OPC-478UD Cavo di programmazione USB (richiede adattatore OPC-922)
- OPC-922 Adattatore per OPC-478UD
- MT74H52A-111 Cuffia 3M Peltor CH-3 bardatura temporale con PTT, microfono dinamico a cancellazione del rumore, giallo fluo (richiede adattatore serie FLX2)
- MT74H52P3E-111 Cuffia 3M Peltor CH-3 attacco elmetto con PTT, microfono dinamico a cancellazione del rumore, giallo fluo (richiede adattatore serie FLX2)
- FLX2-M73 Cavo per collegare le cuffie 3M Peltor CH-3 a IC-M73
- PIB-LACCI-CHO16 Laccetto elicoidale anticaduta



BC-210
Caricabatterie rapido da tavolo incluso adattatore AC BC-242.



HS-95
Microfono/auricolare con archetto nucale (richiede OPC-1392).



HM-167
Microfono/altoparlante IPX8.

IC-M37E

Ricetrasmittitore VHF galleggiante con sistema di individuazione luminoso.



Caratteristiche

- > Galleggiante: in caso di caduta accidentale in acqua, l'IC-M37E galleggia, i tasti funzione ed il display si illuminano ad intermittenza ed un led rosso inizia a lampeggiare. La radio galleggia anche con il microfono HM-213 (opzionale) collegato.
- > Ampio display retro illuminato.
- > Tasti funzione retroilluminati (le dimensioni dei tasti permettono l'uso della radio anche quando si indossano i guanti).
- > Accesso immediato al canale 16.
- > Funzione TAG: permette di identificare i canali preferiti durante la scansione.
- > Cronologia canali: memorizza gli ultimi cinque canali utilizzati.
- > Funzione dual e tri-watch.
- > Funzione di allerta batteria scarica.
- > Funzione AquaQuake per espellere l'acqua dalla griglia dell'altoparlante.
- > Fino a 12 ore di autonomia con il pacco batterie agli ioni di litio in dotazione (BP-296).
- > Regolazione automatica del volume.
- > Eccellente qualità audio: 700mW.
- > Peso: 293g (con batteria BP-296, clip da cintura MB-133, antenna FA-SC59V).
- > Grado di protezione: IP57.
- > Resistente a norme MIL-STD-810G.

Dotazione

Batteria BP-296 Li-Ion (3,6V/2350 mAh), caricabatterie da tavolo BC-235, adattatore AC BC-217S, antenna FA-SC59V, clip da cintura MB-133, cinghiello, manuale d'uso.

Accessori opzionali dedicati

- BP-296 Batteria Li-Ion 3,6V/2350mAh
- BP-297 Contenitore per 3 batterie AAA
- BC-235 Caricabatterie rapido da tavolo (richiede adattatore AC BC-217S)
- BC-217SE Adattatore AC/caricabatterie da parete con micro USB
- BC-238 Caricabatterie multiplo 6 posti completo di AD-138 e cavo alimentazione
- AD-138 Adattatore a vaschetta per BC-238#12 di ricambio
- HM-213 Microfono/altoparlante IPX7
- HS-94 Microfono/auricolare (richiede adattatore VS-4LA-M37)
- HS-95 Microfono/auricolare con archetto nucale (richiede adattatore VS-4LA-M37)
- HS-97 Auricolare/laringofono (richiede adattatore VS-4LA-M37)
- VS-4LA-M37 Adattatore per HS-94/95/97
- MB-133 Clip da cintura di ricambio
- FA-SC59V Antenna di ricambio
- AD-98FSC Adattatore d'antenna BNC



- CS-M37E Software di programmazione
- OPC-478UD Cavo di programmazione USB (richiede adattatore OPC-1655)
- OPC-1655 Adattatore OPC-478UD
- PIB-LACCI-CH016 Laccetto elicoidale anticaduta

IC-M25EURO EVO

Ricetrasmittitore VHF galleggiante con presa USB.



Caratteristiche

- › Tasti Up e Down di dimensioni più grandi per un utilizzo semplice ed intuitivo.
 - › Trama laterale per una presa ancora più sicura.
 - › Modalità ECO a risparmio energetico che garantisce un funzionamento fino a 14 ore*.
 - › Galleggiante: in caso di caduta accidentale in acqua, l'IC-M25Euro EVO galleggia, i tasti funzione ed il display si illuminano ad intermittenza ed un led rosso inizia a lampeggiare. La radio galleggia anche con il microfono HM-213 (opzionale) collegato.
 - › Retroilluminazione automatica del display.
 - › Funzione dual e tri watch.
 - › Funzione di auto-scansione.
 - › Interfaccia utente intuitiva.
 - › Ricarica tramite USB Type C™.
 - › Leggero e sottile.
 - › Disponibile in due colori: nero, blu.
 - › Funzione AquaQuake per il drenaggio dell'acqua dall'altoparlante.
 - › Ottima qualità audio: 700mW
 - › Grado di protezione IPX7.
- * Funzionamento tipico con Tx (Mid): Rx: Standby=5:5:90

Dotazione

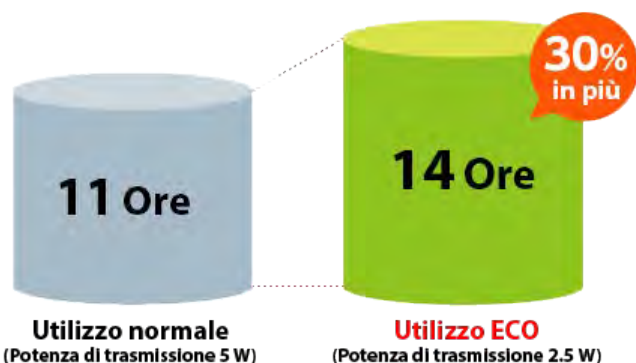
Batteria Li-Ion BP-282 (3,7V/1590 mAh) entrocontenuta, Cavo USB Type-C™ OPC-2480, antenna SD-IC001, clip da cintura MB-133, cinghia da polso, manuale operativo.

Modelli disponibili

- › IC-M25Euro#65 EVO nero
- › IC-M25Euro#75 EVO blu

Accessori opzionali dedicati

- BC-258E Caricabatterie da parete (richiede OPC-2480)
- HM-213 Microfono/altoparlante IPX7
- MB-133 Clip da cintura di ricambio
- SD-IC001 Antenna di ricambio
- CS-M25 Software di programmazione
- OPC-2480 Cavo di connessione dati USB-A/USB-C
- PIB-LACCI-CH016 Laccetto elicoidale anticaduta



IC-M85E

Ricetrasmittitore VHF programmabile su frequenze PMR professionali.



Caratteristiche

- > Compatto e leggero: 56 x 92 x 29 mm per 246 g compreso di batteria e antenna.
- > Display e tasti funzione retroilluminati.
- > Funzione dual e tri-watch.
- > Funzione TAG, permette di identificare i canali preferiti durante la scansione.
- > Funzione MOB (Man Over Board).
- > Funzione Man Down.
- > Lone Worker integrata.
- > Funzione VOX per utilizzo a mani libere.
- > Voice scrambler integrato.
- > 100 canali programmabili in banda PMR con canalizzazione 12,5 kHz.
- > Fino a 14 ore di autonomia con il pacco batteria agli ioni di litio in dotazione (BP-290).
- > Eccellente qualità audio: 700mW.
- > Funzione AquaQuake per il drenaggio dell'acqua dall'altoparlante.
- > Resistente a norme MIL-STD-810G.
- > Grado di protezione: IP67.

Dotazione

Batteria Li-Ion BP-294 (7,2V/3150 mAh) caricabatterie rapido BC-227, adattatore AC BC-123SE, antenna FA-SC58V, clip da cintura MBB-3, cinghia da polso, manuale operativo.

Funzioni dedicate alla gestione delle emergenze.

Funzioni MOB (Man Over Board), Man Down (uomo a terra) e Lone Worker (lavoratore solitario). Se una di queste funzioni viene attivata, la radio emette automaticamente un allarme di emergenza.



Versatile ed affidabile

E' una radio nautica miniaturizzata programmabile anche su canali terrestri VHF/PMR (136-174 MHz) con canalizzazione a 12,5kHz e con toni CTCSS/DTCS.

Per le sue caratteristiche è senza dubbio la radio ideale per le comunicazioni di bordo, per le attività all'interno di cantieri o in ambito portuale.



Progettato per gli utilizzi più estremi

Conforme allo standard MIL-STD-810 e con un grado di protezione pari a IP67.

Accessori opzionali dedicati

- BP-294 Batteria Li-Ion 7,2V/3150mAh
- BP-291 Contenitore IP54 per 5 batterie AA
- BC-219N Caricabatterie rapido da tavolo incl. adattatore AC BC-123SE
- BC-225 Caricabatterie rapido da tavolo intelligente, incluso adattatore AC BC-123SE (da usare con il software RS-BC225)
- RS-BC225 Software Windows per BC-225. Controlla lo stato della batteria, il numero di cicli di ricarica della batteria e fornisce un'indicazione dei tempi per la sostituzione delle batterie
- BC-226 Caricabatterie rapido da tavolo con predisposizione per collegamento a più BC-226 tra loro (massimo 6 unità). Necessita di BC-123SE#62 o BC-228#33
- BC-227 Caricabatterie rapido da tavolo incluso adattatore AC BC-123SE
- BC-123SE Adattatore AC per BC-227 di ricambio
- BC-123SE #62 Adattatore AC per BC-226
- BC-228 #33 Adattatore AC per BC-226 da utilizzare quando si collegano tra loro più caricabatterie (massimo 6 unità).
- BC-214#63 Caricabatterie multiplo 6 posti con AD-132N incluso adattatore AC BC-157S
- BC-157S Adattatore AC per BC-214 di ricambio
- AD-132N Adattatore a vaschetta per BC-214 di ricambio
- CP-23L Cavo con spinotto per presa accendisigari da usare con il BC-219N, BC-225 o BC-227
- OPC-515L Cavo di alimentazione CC da usare con il BC-219/BC-225/ BC-227
- OPC-656 Cavo alimentazione CC da usare con il BC-214
- HM-163MC Microfono a clip con presa jack da 2,5 mm
- HM-222 Microfono/altoparlante IP68 con presa jack da 3,5 mm
- HM-236 Microfono/altoparlante IP67
- EH-15B Auricolare con jack da 2,5 mm (da usare con HM-163MC)
- HS-94 Microfono/auricolare (richiede VS-5MC)
- HS-95 Microfono/auricolare con archetto nucale (richiede VS-5MC)
- HS-97 Auricolare/laringofono (richiede VS-5MC)
- VS-5MC Cavo adattatore per HS-94/95/97 con PTT per funzione VOX
- SP-26 Auricolare ad aria con jack da 2,5 mm (da usare con HM-163MC)
- SP-27 Auricolare ad aria con jack da 3,5 mm (da usare con AD-135 o HM-222H)
- SP-28 Auricolare con jack da 2,5 mm (da usare con HM-163MC)
- SP-29 Auricolare con jack da 3,5 mm (da usare con AD-135 o HM-222H)

HS-94

Microfono/auricolare (richiede VS-5MC)



- SP-32 Tubetto acustico trasparente (da usare con EH-15B)
- SP-40 Auricolare con jack da 3,5 mm (da usare con AD-135 o HM-222H)
- AD-135 Adattatore audio con presa jack da 3,5 mm
- FA-SC58V Antenna di ricambio
- MT74H52A-111 Cuffia 3M Peltor CH-3 bardatura temporale con PTT, microfono dinamico a cancellazione del rumore, giallo fluo (richiede adattatore serie FLX2)
- MT74H52P3E-111 Cuffia 3M Peltor CH-3 attacco elmetto con PTT, microfono dinamico a cancellazione del rumore, giallo fluo (richiede adattatore serie FLX2)
- FLX2-M85 Cavo per collegare le cuffie 3M Peltor CH-3 a IC-M85
- AD-98FSC Adattatore d'antenna BNC
- MBB-3 Clip da cintura di ricambio
- MB-96F Attacco a cintura in cuoio da usare con MBB-3
- MB-96FL Attacco a cintura in cuoio lungo da usare con MBB-3
- MB-96N Attacco a cintura in cuoio con sistema ruotante
- MB-136 Clip da cintura ruotante
- LC-187 Custodia in pelle con parte frontale trasparente (possibilità di ricaricare la radio con custodia)
- LC-188 Custodia in pelle (possibilità di ricaricare la radio con custodia)
- CS-M85 Software di programmazione
- OPC-2338-1 Cavo di programmazione USB
- PIB-LACCI-CH016 Laccetto elicoidale anticaduta

IC-M87ATEX

Ricetrasmittitore VHF ATEX programmabile su frequenze PMR professionali.



Caratteristiche

- > Versione ATEX per utilizzo in ambienti a rischio di deflagrazione, classificazione gas: II 2 G Ex ib IIA T3 Gb.
- > Display e tasti funzione retroilluminati con luce di colore ambra.
- > Funzione dual e tri watch.
- > Funzione TAG, permette di identificare i canali preferiti durante la scansione.
- > Voice scrambler integrato.
- > AutoPower save.
- > 22 canali programmabili in banda PMR con canalizzazione di 12,5 kHz.
- > Compatto e leggero: 62 x 97 x 39 mm per 280 g compreso di batteria.
- > Resistente a norme MIL-STD-810 C-D.
- > Grado di protezione: IPX7.

Dotazione

Batteria Li-Ion BP-227AX per IC-M87ATEX (7,4V/1950 mAh), caricabatterie lento BC-152, adattatore AC BC-147SE, antenna FA-S59V, clip da cintura MB-98, cinghia da polso, manuale operativo.



Accessori opzionali dedicati

- BP-227AX Batteria Li-Ion 7,4V/1950mAh ATEX
- BC-152N Caricabatterie lento (necessita adattatore AC BC-147SE)
- BC-147SE Adattatore AC
- BC-119N Caricabatterie rapido (richiede AD-100)
- BC-121N Caricabatterie multiplo 6 posti (richiede AD-100 e BC-157S)
- BC-197#38 Caricabatteria multiplo 6 posti rapido con BC-157S e AD-128
- AD-100 Adattatore per BC-119N/BC-121N
- AD-128 Adattatore per BC-197 per IC-M87
- BC-157S#43 Adattatore AC per BC-121/197/214
- CP-23L Cavo spina accendisigari universale
- OPC-515L Cavo alimentazione CC
- HM-138 Microfono/Altoparlante IPX7 ATEX

- FA-S59V Antenna di ricambio da 150 mm
- FA-S64V Antenna di ricambio da 115 mm
- MT74H52A-111 Cuffia 3M PELTOR CH-3 bardatura temporale con PTT, microfono dinamico a cancellazione del rumore, giallo fluo (richiede adattatore serie FLX2)
- MT74H52P3E-111 Cuffia 3M PELTOR CH-3 attacco elmetto con PTT, microfono dinamico a cancellazione del rumore, giallo fluo (richiede adattatore serie FLX2)
- FLX2-M87 Cavo per collegare le cuffie 3M PELTOR CH-3
- MB-86 Clip da cintura ruotante
- MB-98 Clip da cintura
- MB-96F Attacco a cintura in cuoio
- CS-M87 Software di programmazione
- OPC-966U-1 Cavo di programmazione USB
- PIB-LACCI-CH016 Laccetto elicoidale anticaduta per radio



MF/HF-VHF GMDSS ICOM

IC-M804E

GM800

GM600

IC-GM1600E

ADVANTEC

IC-M804E

Ricetrasmittitore MF/HF con DSC in classe E.

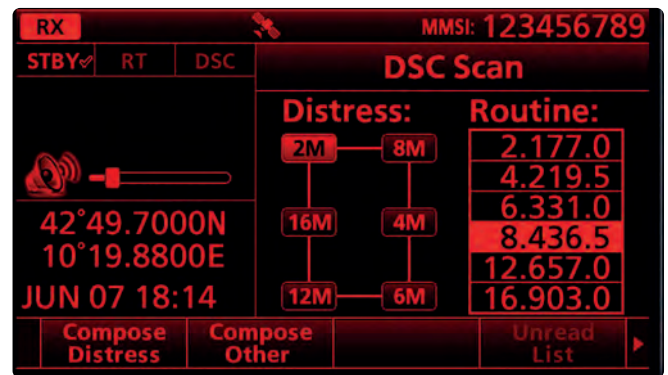


Caratteristiche

- > Ampio display TFT LCD a colori da 4,3" e tasti retroilluminati con luce bianca e funzione "Night Mode".
- > DSC in classe E.
- > Connettività NMEA 2000/0183-HS (High Speed).
- > Ricevitore GNSS integrato (GPS-GLONASS-SBAS) con antenna GNSS con 5 m di cavo in dotazione.
- > Interfaccia utente intuitiva.
- > Possibilità di collegare un altoparlante esterno.
- > Voice Recorder: possibilità di registrare 2 minuti dell'ultima conversazione.
- > Potenza audio: 4W.
- > Alimentazione: 12V DC o 24V DC.
- > Grado di protezione: IPX7 (solo parte frontale).

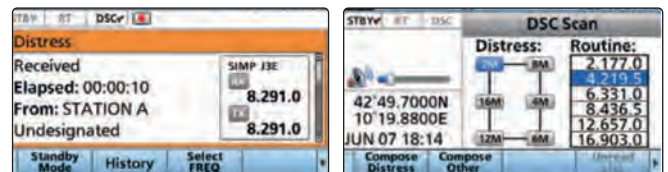
Modelli disponibili

- > IC-M804E #11 con alimentazione 12V
- > IC-M804E #21 con alimentazione 24V



Display a colori TFT ad ampia visione.

Il display LCD da 4,3" ad alta risoluzione garantisce una lettura dei caratteri e delle icone chiara e ben definita. La funzione "Night Mode" rende confortevole l'utilizzo dell'apparato anche al buio.



Ricevitore DSC in classe E

Il ricevitore di sorveglianza DSC dedicato continuamente scansiona a rotazione i sei canali di soccorso. Possono essere memorizzate per le chiamate DSC, con un nome ID di 10 caratteri un totale di 100 MMSI numeri (75 individuali e 25 di gruppo).

IC-M804E con l'accordatore d'antenna AT-141.



Interfaccia utente intuitiva

L'interfaccia utente intuitiva e l'impiego combinato dei tasti direzionali e i tasti funzione tutti retroilluminati, garantiscono un utilizzo semplice ed immediato dell'apparato.

I tasti funzione posizionati nella parte inferiore del display garantiscono un accesso rapido alle funzioni più utilizzate, mentre la tastiera alfanumerica consente di inserire facilmente i numeri di canale, i codici MMSI con i relativi nominativi ID.

Dotazione

Microfono da palmo HM-214H, antenna GNSS con cavo da 5 m, staffa di montaggio, cavo di alimentazione CC, manuale operativo.

Accessori opzionali dedicati

HM-214H Microfono di ricambio waterproof IPX8

HS-98 Microtelefono

MB-75 Staffa per montaggio a paratia

MB-108 Staffa di supporto per Main Unit

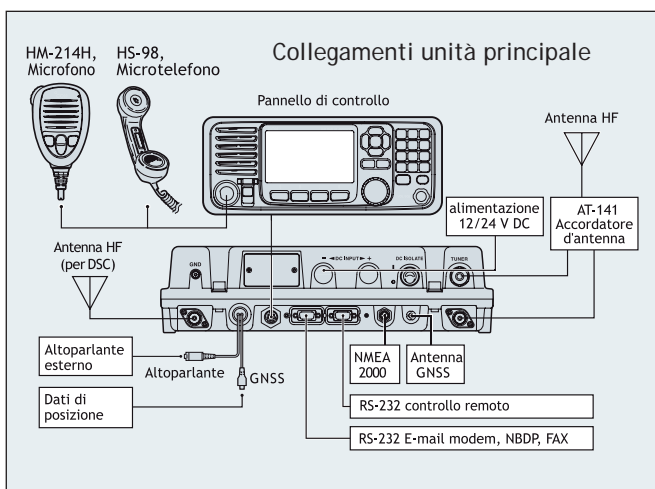
SP-24E Altoparlante esterno

AT-141#64 Accordatore automatico d'antenna per HF, outdoor con grado di protezione IP56

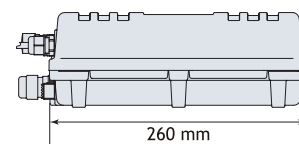
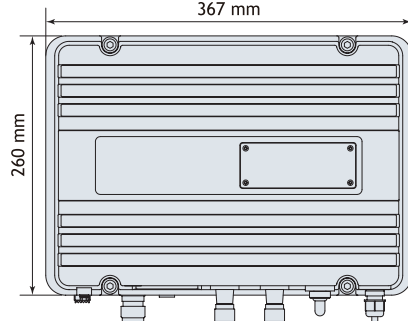
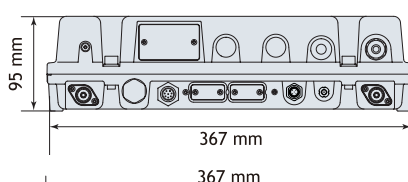
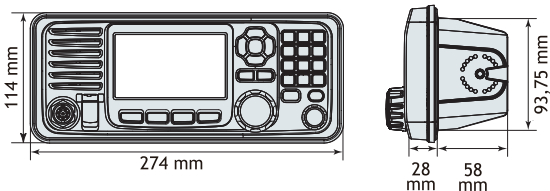
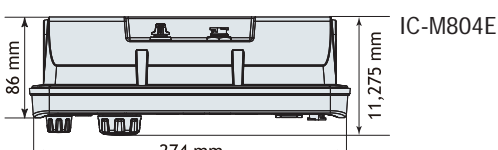
OPC-1465 Cavo di collegamento 10 m IC-M804E/AT-141

CS-M804 Software di programmazione

OPC-478UD Cavo di programmazione USB



Dimensioni



Accordatore d'antenna.

GM800

Ricetrasmittitore MF/HF GMDSS con DSC in classe A.



Display con modalità luce diurna e notturna

Caratteristiche

- Conforme alle disposizioni SOLAS GMDSS/MED*.
- Ampio display TFT LCD da 4,3" e tasti retroilluminati con luce bianca e funzione "Night mode".
- Potenza RF 150W.
- Interfaccia IEC 61162-1 per ricevitore GNSS.
- DSC in classe A (ITU-R M.493-13DSC).
- Speaker frontale da 57 mm di diametro per un audio eccellente.
- Interfaccia utente intuitiva.
- 160 canali programmabili.
- Grado di protezione: IPX7.

* L'apparato è a norma MED solo se fornito completo di accordatore d'antenna AT-141.



Dotazione

Microtelefono HS-98, staffa di montaggio, cavo di alimentazione CC, DC-DC converter 24V incorporato, manuale operativo.

N.B.: il GM800 deve essere abbinato all'accordatore d'antenna AT-141 per assicurare la certificazione.

Accessori opzionali dedicati

- HS-98 Microtelefono di ricambio
- HM-214H Microfono da palmo
- MB-108 Staffa Main Unit
- SP-24E Altoparlante esterno 7W con cavo da 4,8 m
- AT-141#65 Accordatore automatico d'antenna per HF, outdoor con grado di protezione IP56
- OPC-1465 Cavo di collegamento GM800/AT-141, disponibile con lunghezza da 5 o 10 m
- CS-GM800 Software di programmazione
- OPC-478UD Cavo di programmazione USB

GM-800 con l'accordatore d'antenna AT-141.

GM600

Ricetrasmittitore VHF GMDSS con DSC in classe A.



Display con modalità luce diurna e notturna

Caratteristiche

- > Conforme alle disposizioni SOLAS GMDSS/MED*.
- > Ampio display TFT LCD da 4,3" e tasti retroilluminati con luce bianca e funzione "Night mode".
- > Interfaccia IEC 61162-1 per ricevitore GNSS.
- > DSC in classe A (ITU-R M.493-13DSC).
- > Potenza audio: 10W con speaker esterno, 2W con speaker interno.
- > Eccellente qualità audio.
- > Funzione dual e tri watch.
- > Funzione TAG.
- > Copertura anti-corrosione per la parte posteriore.
- > Grado di protezione: IPX7.

* GM600 deve essere abbinato al DC-DC converter PS-310 per assicurare la certificazione MED.

Dotazione

Microfono HM-214V, staffa di montaggio, cavo di alimentazione CC, manuale operativo.

Accessori opzionali dedicati

- HM-214V Microfono di ricambio
- HS-98 Microtelefono
- PS-310#11 24V DC-DC converter
- PS-310#12 12V DC-DC converter
- SP-24E Altoparlante esterno 7W con cavo da 4,8 m
- CS-GM600 Software di programmazione
- OPC-478UD Cavo di programmazione USB, richiede adattatore OPC-980
- OPC-980 Adattatore per OPC-478UD
- EX-3727 MMSI Reset Dongle



GM600 con il DC-DC converter PS-310 opzionale e microfono HM-214V.

IC-GM1600E

Ricetrasmittitore VHF GMDSS di emergenza.



Caratteristiche

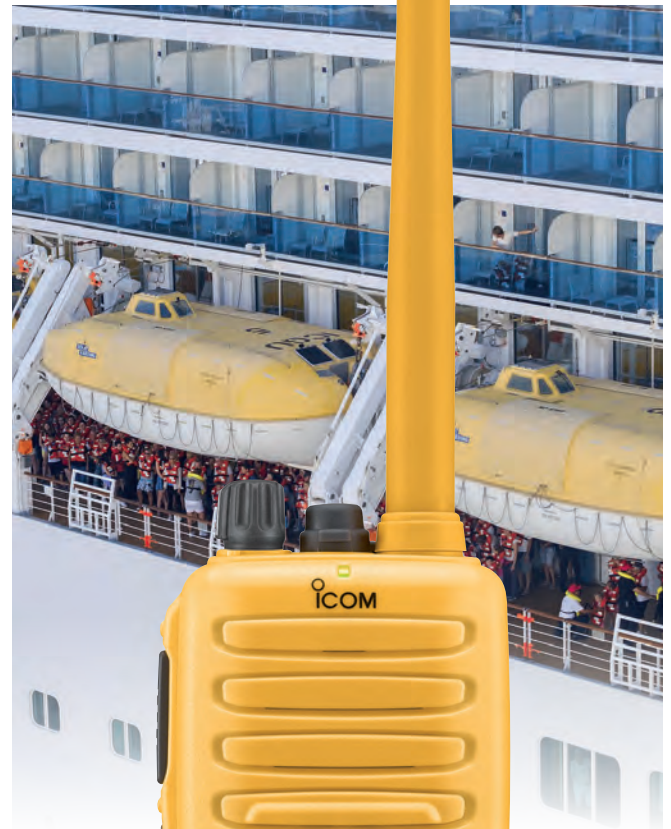
- > Conforme alle disposizioni SOLAS GMDSS/MED.
- > Display e tasti funzione retroilluminati.
- > Auto Power Save.
- > Indicatore di batteria carica (4 livelli).
- > Utilizzo rapido ed intuitivo.
- > Funzione VOX per utilizzo a mani libere (necessita di accessori opzionali dedicati).
- > Colore giallo ad alta visibilità.
- > Estremamente resistente.
- > Grado di protezione: IPX7.

Dotazione

Batteria Li-Ion BP-252 (7,2V/1.050 mAh), caricabatterie lento BC-173, adattatore AC BC-147SE, antenna FA-S61V clip da cintura MB-103Y, cinghia da polso, manuale operativo.

Accessori opzionali dedicati

- BP-234 Batteria al litio non ricaricabile 9V/3300mAh
- BP-252 Batteria ricaricabile Li-Ion 7,2V/1050mAh uso on board
- BC-173 Caricabatterie lento da tavolo (richiede adattatore AC BC-147SE)
- BC-147SE Adattatore AC per BC-173
- HM-167 Microfono/altoparlante waterproof IPX8
- HS-94 Microfono/auricolare (richiede OPC-1392)
- HS-95 Microfono/auricolare con archetto nucale (richiede OPC-1392)
- HS-97 Auricolare/laringofono (richiede OPC-1392)
- OPC-1392 Cavo adattatore per HS-94/95/97
- FA-S61V Antenna di ricambio
- CS-GM1600 Software di programmazione
- OPC-478UD Cavo di programmazione USB (richiede adattatore OPC-922)
- OPC-922 Adattatore per OPC-478UD
- PIB-LACCI-CH016 Laccetto elicoidale anticaduta



Gamma ricetrasmittitori GMDSS Icom.





STRUMENTAZIONE ICOM

MR-1010R2

MA-510TR

ADVANTEC

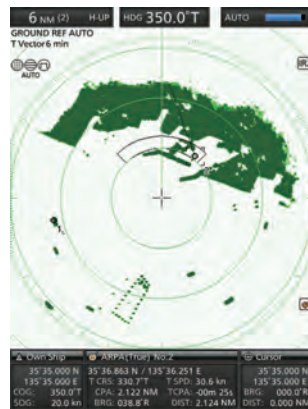
MR-1010R2

Radar con display TFT LCD a colori, antenna radome da 60 cm, 4kW.



Caratteristiche

- › Display TFT a colori da 10,4" con funzione "Night mode".
- › Funzione True Trail (consente di visualizzare le scie dei bersagli rilevati e monitorare con facilità il movimento delle altre imbarcazioni).
- › Possibilità di visualizzare informazioni AIS, DSC e MOB.
- › Funzione TLL (Target Latitudine e Longitudine).
- › Funzione ARPA.
- › Interfaccia utente intuitiva.
- › Possibilità di essere collegato ad un monitor esterno (richiede UX-252 opzionale).
- › Connettività: NMEA 0183.
- › Portata: 36 miglia nautiche.
- › Antenna di tipo radome da 60 cm.
- › Velocità di rotazione: 24-36-48 giri/min.
- › Ampiezza orizzontale fascio (tip.): 4°.
- › Ampiezza verticale fascio (tip.): 22°.
- › Peso: 8kg.
- › Potenza: 4kW.
- › Alimentazione: 10,2V - 42V DC.
- › Grado di protezione: IPX4 il display, IPX6 l'antenna radome.



ARPA

La funzione ARPA consente di visualizzare e tracciare sul display del radar fino a 10 target aiutando così l'operatore a seguire i movimenti delle altre imbarcazioni e a prevenire il rischio di collisioni.

Antenna radome

Da 60 cm, IPX6, completa di cavo da 15 metri.



AIS

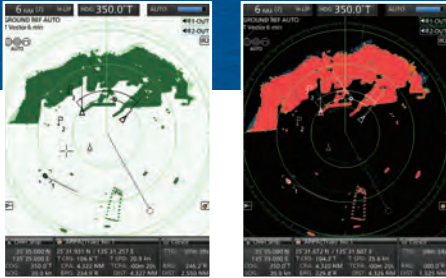
Sarà sufficiente collegare un AIS o un ricetrasmittitore con AIS integrato, per visualizzare sul display del radar fino a 100 target.



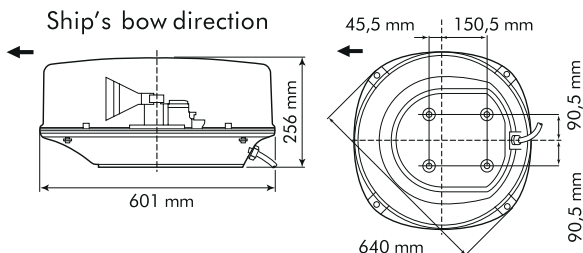
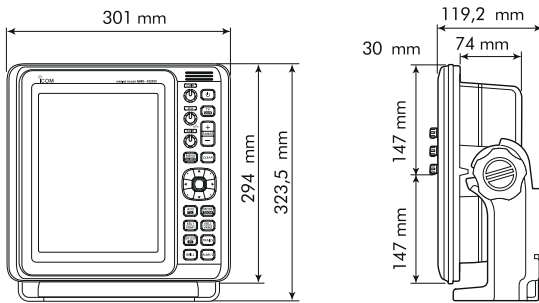
UX-252

Scheda video per la connessione ad un monitor esterno.

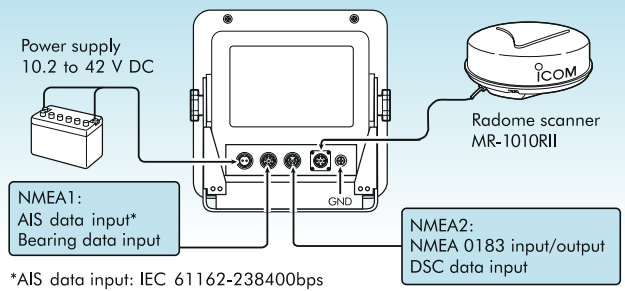
L'ampio angolo di visione del display LCD TFT a colori offre una visualizzazione degli echi radar luminosi e ben definiti con 16 livelli di intensità. L'intensità e il colore dello schermo possono essere regolati rapidamente con il tasto Brill. Inoltre, la funzione di occultamento automatico delle informazioni permette l'ingrandimento degli echi del radar a tutto schermo.



Dimensioni



Collegamenti sul lato posteriore



*AIS data input: IEC 61162-238400bps

Dotazione

Display TFT a colori da 10,4", antenna radome da 60 cm, cavo di collegamento OPC-2341 da 15 m, manuale d'uso.

Accessori opzionali dedicati

OPC-2340 Cavo da 30 m per collegare il display all'antenna radome
UX-252 Scheda video per connettere monitor esterno

MA-510TR

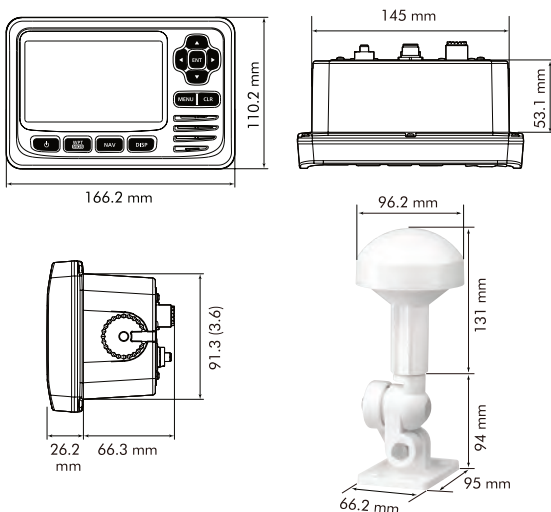
Trasponder AIS in classe B completo di antenna GNSS.



Caratteristiche

- › Display TFT a colori da 4,3" ad alta luminosità con funzione "Night mode".
- › Tasti funzione retroilluminati con luce bianca.
- › Antenna GNSS di serie fornita con 10 m di cavo.
- › 100 waypoints memorizzabili.
- › Friends Function: permette di visualizzare sul display le imbarcazioni prememorizzate (icone di colore giallo).
- › Connettività NMEA 2000, NMEA 0183/HS.
- › Allarme pericolo collisione.
- › Funzione MOB (Man Over Board)
- › Funzione di controllo dell'ancora: quando l'imbarcazione è all'ancora e si sposta oltre un certo limite, viene emesso un segnale di allarme.
- › Modalità silenziosa: viene spento il trasmettitore AIS.
- › Alimentazione: 12V/24V.
- › Grado di protezione: IPX7.

Dimensioni

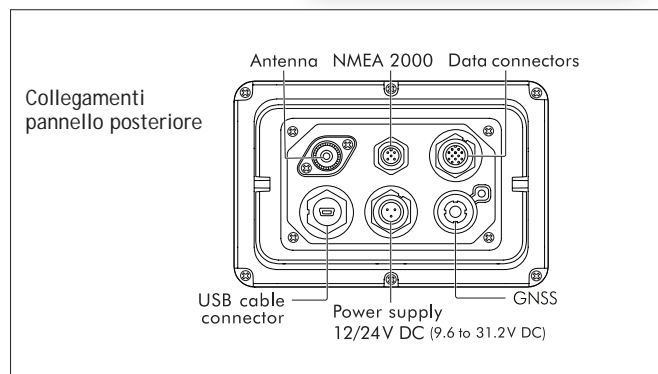
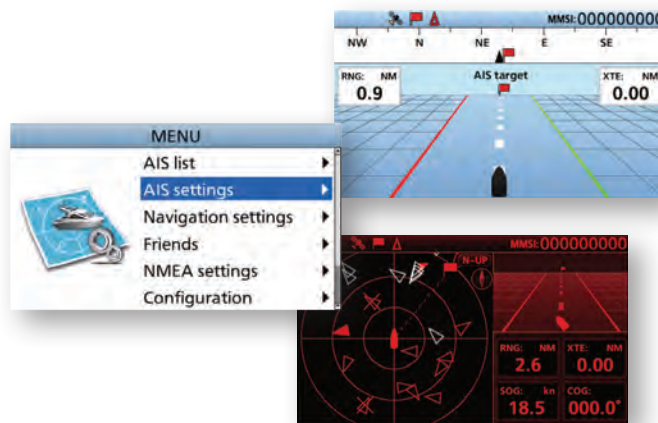


Dotazione

Antenna GNSS con cavo da 10 m, cavo di alimentazione, staffa di montaggio, manuale operativo.

Accessori opzionali dedicati

- MB-75 Staffa per montaggio a paratia
- MB-132 Staffa per montaggio a paratia





UHF DI BORDO ICOM

IC-F4002

IC-F62D

**IC-F2100DT/IC-F2100DS/
IC-F2100D**

IC-FR6300

IC-F4002

Ricetrasmittitore UHF analogico per comunicazioni di bordo.



Caratteristiche

- > Encoder e decoder CTCSS/DTCS e chiamate selettive a 5 toni.
- > Eccellente qualità audio: 1500mW.
- > 16 canali memorizzabili.
- > Funzione Lone Worker.
- > Scansione intelligente, permette il monitoraggio di due canali prioritari.
- > Funzione VOX per utilizzo a mani libere con accessori dedicati.
- > Funzione Power Save a due livelli.
- > Avviso di batteria scarica.
- > Resistente a norme MIL-STD-810 C-D-E-F-G.
- > Grado di protezione: IP54.

Dotazione

Batteria Li-Ion BP-299 (7,2V/3150 mAh), caricabatterie rapido da tavolo BC-240, adattatore AC BC-242 multi spina, clip da cintura MB-124, antenna FA-SC57U, manuale operativo.

Accessori opzionali dedicati

- BP-263 Contenitore per 6 batterie AA
- BP-265 Batteria Li-Ion da 7,4V/2000mAh
- BP-298 Batteria Li-Ion da 7,2V/2250mAh
- BP-299 Batteria Li-Ion da 7,2V/3150mAh
- BC-193 Caricabatteria rapido da tavolo per BP-265 incluso adattatore AC BC-123SE
- BC-214N#28 Caricabatterie multiplo a 6 posti rapido per BP-298 e BP-299 con AD-139 e adattatore AC BC-157S
- BC-240 Caricabatteria rapido da tavolo per BP-298/BP-299 incluso adattatore AC BC-242
- BC-123SE Adattatore AC per BC-193
- BC-157S #43 Adattatore AC per BC-197#13 e BC-214N#28
- BC-242 Adattatore multi spina AC per BC-240
- AD-121 Adattatore a vaschetta per caricabatterie multiplo BC-197#13 per batteria Li-Ion BP-265
- AD-139 Adattatore a vaschetta per caricabatterie multiplo BC-214N per batterie Li-Ion BP-298 e BP-299
- CP-23L Cavo con spinotto per presa accendisigari da usare con BC-193/BC-240
- OPC-515L Cavo alimentazione CC da usare con BC-193/BC-240
- OPC-656 Cavo alimentazione CC da utilizzare con BC-197#13/BC-214N#28
- HM-153LA Microfono a clip con presa jack 2,5mm e auricolare
- HM-158LA Microfono altoparlante miniaturizzato con presa jack 3,5mm
- HM-159LA Microfono altoparlante con presa jack 3,5mm
- HM-166LA Microfono auricolare da bavero semplice
- HM-222HLWP Microfono altoparlante IP68
- HS-94 Microfono/auricolare (rich. adattatore VS-4LA o OPC-2004LA)
- HS-95 Microfono/auricolare con archetto nucale (richiede VS-4LA o OPC-2004LA)
- HS-97 Auricolare/laringofono (richiede VS-4LA o OPC-2004LA)
- VS-4LA Cavo adattatore per HS-94/95/97 con switch PTT
- OPC-2004LA Cavo adattatore per HS-94/95/97 per funzione VOX
- MB-124 Clip da cintura di ricambio



- MB-130 Staffa per caricabatterie da usare con BC-193
- FA-SC57U Antenna di ricambio
- AD-98FSC Adattatore d'antenna BNC
- CS-F3000 Software di programmazione
- OPC-478UD Cavo di programmazione USB
- PIB-LACCI-CH016 Laccetto elicoidale anticaduta

IC-F62D

Ricetrasmittitore UHF analogico-digitale (dPMR/NXDN) per comunicazioni di bordo.



Caratteristiche

- › Tasti e display retroilluminabili a matrice di punti.
- › Bluetooth® integrato.
- › Encoder e decoder CTCSS/DTCS a 5 toni in analogico.
- › Compatto e leggero: 56 x 91,5 x 29 mm per 230 g con batteria BP-290.
- › Scrambler analogico/digitale.
- › Funzione VOX per utilizzo a mani libere con accessori dedicati.
- › Registratore vocale.
- › Funzione ANC (Active Noise Cancelling) per la soppressione dei rumori di fondo
- › Funzioni di emergenza: man down, lone worker, movimento e stazionamento.
- › Resistente a norme MIL-STD-810 G.
- › Grado di protezione: IP67.

Dotazione

Batteria BP-294 Li-Ion (7,2V/3150 mAh), caricabatterie rapido BC-227, adattatore AC BC-123SE, antenna FA-SC57U, clip da cintura MBB-3, manuale d'uso.

Modelli disponibili:

- › IC-F62D#18 con Bluetooth®
- › IC-F62D#42 senza Bluetooth®

Accessori opzionali dedicati

BP-291 Contenitore IP54 per 5 batterie AA
 BP-294 Batteria Li-Ion 7,2V-3150mAh IP67
 BC-214#63 Caricabatterie multiplo 6 posti con AD-132N incluso adattatore AC BC-157S
 BC-219N Caricabatterie rapido da tavolo incluso adattatore AC BC-123SE
 BC-225 Caricabatterie rapido da tavolo intelligente, incluso adattatore AC BC-123SE (da usare con il software RS-BC225)
 BC-226 Caricabatterie rapido da tavolo con predisposizione per collegare più BC-226 tra loro (massimo 6 unità). Necessita di BC-123SE#62/#82 o BC-228#33
 BC-227 Caricabatterie rapido da tavolo incluso adattatore AC BC-123SE
 RS-BC225 Software Windows per BC-225. Controlla lo stato della batteria, il numero di cicli di ricarica e indica i tempi di sostituzione delle batterie
 BC-123SE Adattatore AC per BC-219/BC-227
 BC-123SE#62 Adattatore AC per BC-226
 BC-157S Adattatore AC per BC-214N#63
 BC-228 #33 Adattatore AC per BC-226 da utilizzare quando si collegano tra loro più caricabatterie (massimo 6 unità).
 AD-132N Adattatore a vaschetta per BC-214N#63
 CP-23L Cavo con spinotto per presa accendisigari da usare con il BC-219N, BC-225 o BC-227
 OPC-515L Cavo di alimentazione CC da usare con il BC-219N/BC-225/BC-227
 OPC-656 Cavo alimentazione CC per BC-214N #63
 HM-163MC Microfono a clip con presa jack 2,5mm
 HM-222H Microfono/altoparlante IP68 con jack 3,5mm e tasto d'emergenza
 HM-236 Microfono/altoparlante IP67
 HS-94 Microfono/auricolare (richiede VS-5MC)
 HS-95 Microfono/auricolare con archetto nucale (richiede VS-5MC)
 HS-97 Auricolare/laringofono (richiede VS-5MC)
 VS-5MC Cavo adattatore per HS-94/95/97 con PTT per funzione VOX
 EH-15B Auricolare con jack 2,5mm da usare con HM-163MC
 SP-26 Auricolare ad aria con jack da 2,5 mm (usare con HM-163MC)



SP-27 Auricolare ad aria con jack da 3,5 mm (da usare con AD-135)
 SP-28 Auricolare con jack da 2,5 mm (da usare con HM-163MC)
 SP-29 Auricolare con jack da 3,5 mm (da usare con AD-135)
 SP-32 Tubetto acustico trasparente (da usare con EH-15B)
 SP-40 Auricolare con jack da 3,5 mm (da usare con AD-135)
 AD-118 Adattatore per accessori con presa Hirose
 AD-135 Adattatore audio con presa jack da 3,5 mm
BLUE-DUAL-1 Microfono Wireless con PTT e doppia linea di comun.
BLUE-PTT-1 PTT Wireless da abbinare alla linea BLUE
 MT74H52A-111 Cuffia 3M Peltor CH-3 bardatura temporale con PTT, microfono dinamico a cancellazione del rumore, giallo fluo (richiede adattatore serie FLX2)
 MT74H52P3E-111 Cuffia 3M Peltor CH-3 attacco elmetto con PTT, microfono dinamico a cancellazione del rumore, giallo fluo (richiede adattatore serie FLX2)
 FLX2-M85 Cavo per collegare le cuffie 3M Peltor CH-3 a IC-F62D
 MBB-3 Clip da cintura di ricambio
 MB-136 Clip da cintura ruotante
 MB-96F Attacco a cintura in cuoio da usare con MBB-3
 MB-96FL Attacco a cintura in cuoio lungo da usare con MBB-3
 MB-136 Clip da cintura ruotante
 MB-96F Attacco a cintura in cuoio da usare con MBB-3
 MB-96FL Attacco a cintura in cuoio lungo da usare con MBB-3
 MB-96N Attacco a cintura in cuoio con sistema ruotante
 LC-187 Custodia in pelle frontale trasparente (possibilità di ricaricare la radio con custodia)
 LC-188 Custodia in pelle (possibilità di ricaricare la radio con custodia)
 CS-F52D Software di programmazione
 OPC-1870 Cavo di clonazione portatile-portatile
 OPC-2338-1 Cavo di programmazione USB
 FA-SC57U Antenna di ricambio 430-470MHz
 AD-98FSC Adattatore d'antenna BNC
 PIB-LACCI-CH016 Laccetto elicoidale anticaduta

IC-F2100DT/DS/D

Ricetrasmittitore UHF analogico-digitale (dPMR/NXDN) per comunicazioni di bordo.



Caratteristiche

- > Sottile e compatto.
- > Modi operativi: analogico/digitale (dPMR/NXDN).
- > 128 canali suddivisi in 8 zone (solo versione con display).
- > 16 canali (versione senza display).
- > Selettore dei canali a 16 posizioni.
- > Funzione VOX per l'utilizzo a mani libere con accessori dedicati.
- > Funzione annuncio vocale dei canali.
- > Funzione Lone Worker.
- > Funzione Man Down.
- > Digital voice scrambler.
- > Funzione AquaQuake per espellere l'acqua dalla griglia dell'altoparlante.
- > Funzione radio check (in modalità digitale e solo in ricezione).
- > Possibilità di effettuare chiamate individuali, di gruppo e generali (in modalità digitale).
- > Chiamate di stato e Polling (in modalità digitale).
- > Chiamata selettiva 2 toni, 5 toni (in modalità analogica).
- > Toni sub audio CTCSS/DTCS (in modalità analogica).
- > Fino a 18 ore di autonomia con il pacco batteria in dotazione (BP-280).
- > Eccellente qualità audio.
- > Resistente a norme MIL-STD-810G.
- > Grado di protezione: IP67.



Eccezionale qualità audio

Grazie all'altoparlante in grado di erogare una potenza audio di 1500 mW.





Robusto e impermeabile

In grado di resistere immerso in acqua per 30 minuti ad un metro di profondità.

Dotazione

Batteria BP-280 Li-Ion (7,2V/2400 mAh), caricabatteria rapido da tavolo BC-213, adattatore AC 242 multi spina per BC-213, antenna, FA-SC57U, clip da cintura MB-133, manuale operativo.

Modelli disponibili

- > IC-F2100DT versione con display alfa numerico e tastiera
- > IC-F2100DS versione con display alfa numerico e tastiera semplificata
- > IC-F2100D versione senza display e senza tastiera

HM-168LWP

Microfono altoparlante IP67



HM-166LA

Microfono auricolare



Accessori opzionali dedicati

BP-280 Batteria Li-Ion 7,2V/2400mAh

AD-149H Adattatore per alimentazione esterna. Usato al posto della batteria consente di alimentare la radio da fonte esterna (richiede CP-12L oppure OPC-254L)

CP-12L Cavo con spina accendisigari e "noise filter" da usare con AD-149H.

BC-213 Caricabatteria rapido da tavolo incluso BC-123SE.

BC-214N #43 Caricabatterie multiplo 6 posti con AD-130 e adattatore AC BC-157S

BC-123SE Adattatore AC per BC-213

BC-157S Adattatore AC per BC-214N #43

BC-242 Adattatore multi spina AC per BC-213

AD-130 Adattatore a vaschetta per BC-214N #43

CP-12L Cavo con spina accendisigari e "noise filter" da usare con AD-149H.

CP-23L Cavo con spinotto per presa accendisigari da usare con BC-213

OPC-254L Cavo di alimentazione CC da usare con AD-149H.

OPC-656 Cavo di alimentazione CC da usare con BC-214N #43

HM-153LA Microfono a clip con presa jack 2,5mm e auricolare

HM-158LA Microfono altoparlante miniaturizzato con presa jack 3,5mm

HM-159LA Microfono altoparlante con presa jack 3,5mm

HM-166LA Microfono auricolare da bavero semplice

HM-168LWP Microfono altoparlante IP67

HM-222HLWP Microfono altoparlante IP68

HS-94LWP Microfono auricolare attacco diretto senza PTT per funzione VOX

HS-95LWP Microfono/auricolare con archetto nucale attacco diretto senza PTT per funzione VOX

HS-94 Microfono/auricolare (rich. adattatore VS-4LA o OPC-2004LA)

HS-95 Microfono/auricolare con archetto nucale (rich. VS-4LA o OPC-2004LA)

HS-97 Auricolare/laringofono (richiede VS-4LA o OPC-2004LA)

VS-4LA Cavo adattatore per HS-94/95/97 con switch PTT

OPC-2004LA Cavo adattatore per HS-94/95/97 per funzione VOX

MT74H52A-111 Cuffia 3M Peltor CH-3 bardatura temporale con PTT, microfono dinamico a cancellazione del rumore, giallo fluo (richiede adattatore serie FLX2)

MT74H52P3E-111 Cuffia 3M Peltor CH-3 attacco elmetto con PTT, microfono dinamico a cancellazione del rumore, giallo fluo (richiede adattatore serie FLX2)

FLX2-35 Cavo per collegare le cuffie 3M Peltor CH-3 a IC-F2100

MT74H52A-110 Cuffia CH-3 temporale da usare con FLX2-35

MT74H52P3E-110 Cuffia CH-3 attacco elmetto da usare con FLX2-35

MB-130 Staffa per caricabatterie da usare con BC-213

MB-133 Clip da cintura di ricambio

FA-SC57U Antenna di ricambio

AD-98FSC Adattatore d'antenna BNC

OPC-478UD Cavo di programmazione USB

CS-F2100D Software programmazione

LC-1000 Custodia universale completa di passante per cintura e tracolla a 2 ganci

PIB-LACCI-CH016 Laccetto elicoidale anticaduta

IC-FR6300

Stazione ripetitrice UHF analogica-digitale (dPMR/NXDN) per comunicazioni di bordo.



Caratteristiche

- › Dual mode: può operare sia in analogico che in digitale (NXDN) e supportare contemporaneamente e sullo stesso canale il traffico radio analogico e digitale.
- › Encoder e decoder CTCSS/DTCS e chiamate selettive a 5 toni in modalità analogica
- › Decodifica dei codici RAN (Radio Access Number) in digitale.
- › 32 canali.
- › Cinque tasti programmabili .
- › Connettore accessori D-SUB a 25 pin posto nella parte posteriore.
- › Display e tasti retroilluminati.
- › Dimensioni standard 19" 2U per installazione a rack.
- › Avviso di tensione di alimentazione insufficiente.
- › Alimentazione 13,2V.
- › Resistente a norme MIL-STD-810 G.

Dotazione

Cavo di alimentazione, maniglie, manuale operativo.

Accessori opzionali dedicati

- HM-152 Microfono palmare
- SM-26 Microfono da base
- SP-35 Altoparlante esterno 5W con cavo da 2m
- UR-FR6300#87 Modulo canale analogico digitale (NXDN) aggiuntivo UHF 25W
- CS-FR5300 Software di programmazione
- OPC-2344-1 Cavo di programmazione USB
- DPF 70/6-9/13 N Filtro duplexer a 6 celle Procom UHF 406-470MHz con connettori N(f)
- OPZ_DPX_FR opzione filtro duplexer DPF a 6 celle con montaggio, cablaggio, taratura e programmazione (specificare le frequenze per la taratura del duplexer in fase di ordine)
- OPZ_PSUDPX_FR opzione alimentatore/caricabatteria interno e filtro duplexer DPF a 6 celle con montaggio, cablaggio, taratura e programmazione (specificare le frequenze per la taratura del duplexer in fase di ordine)





UHF DMR DI BORDO HYTERA

HP785/HP705

HP685/HP605

HP565/HP505

HR1065

Sistemi Radianti DAS

HP785/HP705

Ricetrasmittitore UHF analogico-digitale (DMR) per comunicazioni di bordo.



Caratteristiche

- › Micro SD card con funzione opzionale di registratore audio.
- › Fino a 1024 canali programmabili - suddivisi in 64 zone.
- › Dual mode: analogico/DMR Tier II e opzionale Tier III.
- › Crittografia digitale a 40 bit o con algoritmi opzionali AES128/256 bit.
- › Funzioni di emergenza: lone worker, man down.
- › Funzione Vibracall.
- › Funzione VOX per l'utilizzo a mani libere con accessori dedicati
- › Funzione "annuncio vocale" personalizzabile all'accensione o al cambio canale.
- › Funzione ANC (Active Noise Cancelling) per la cancellazione dei rumori di fondo con algoritmi AI (Intelligenza Artificiale).
- › Eliminazione dell'acqua nell'altoparlante con tecnologia Water-Porting.
- › Speaker da 2 W ad alte prestazioni antimagnetico.
- › Funzione pseudo-trunking (DMO & RMO).
- › Funzione OTAP (Over the Air Programming).
- › Funzione opzionale roaming in rete multi IP site connect (cambio cella).
- › Funzione Priority Interrupt.
- › Connettore multi pin rugged per la programmazione e per accessori audio.
- › Resistente a norme MIL-STD-810 C-D-E-F-G.
- › Grado di protezione: IP68.

Dotazione

Batteria BP2403 ai Polimeri di Litio (7,7V/2400 mAh), caricabatterie rapido CH10L27, alimentatore AC per caricabatterie PS1044, antenna standard 9 cm UHF 400-470 MHz AN0435H25, cinghia da polso, clip da cintura, manuale operativo.

Modelli disponibili

- › HP785 Display TFT a colori da 2,4" e tastiera completa.
- › HP785G con GNSS e Bluetooth.
Compatto e leggero: 55 x 132 x 29,5 mm, 310 g con batteria BP2403 inclusa.
- › HP705 Mini display 0,9" OLED con comandi semplificati.
- › HP705G con GNSS e Bluetooth.
Compatto e leggero: 55 x 132 x 29,5 mm, 290 g con batteria BP2403 inclusa.

Accessori opzionali dedicati

BP2403 Batteria ai Polimeri di Litio (2400mAh - 7,7V)
 CH10L27 Base caricabatterie rapido per batterie Li-Polymer/Li-Ion
 PS1044 Alimentatore per CH10L27 100-240V AC - 12V DC/1A
 MCL39 Caricabatterie a 6 posti SMART per batterie Li-Polymer/Li-Ion, 2A, incluso alimentatore
 PS1031 Alimentatore micro-USB per EHW07
 BRK20 Staffa da muro per caricabatterie multiplo (per MCL39)
 CHV09 Cavo di alimentazione da auto 12VDC/1A (da usare con CH10L27)
 SM26N1-P Microfono altoparlante remoto con pulsante di emergenza (IP67)



ACN-02P PTT/microfono con ingresso per auricolare 3,5 mm (da usare con ES-01, ES-02, EH-01, EH-02)
 ES-01 Auricolare semplice (jack 3,5 mm) (da usare con ACN-02)
 ES-02 Auricolare con tubetto acustico trasparente (jack 3,5 mm - da usare con ACN-02)
 EH-01 Auricolare con C-hook (jack 3,5 mm - da usare con ACN-02)
 EH-02 Auricolare ruotabile (jack 3,5 mm - da usare con ACN-02)
 EHW07 Auricolare Bluetooth con doppio PTT (ricaricabile con PS1031)
 AN0435H25 Antenna UHF/GPS, 9 cm, SMA maschio, 400-470 MHz
 POA121 PTT Bluetooth con pulsanti cambio canale
 PC152 Cavo di programmazione (USB)
 BC48 Clip
 RO03 Cinghia da polso (nylon)
 CUST_HP785 Custodia in pelle con passante per cintura e 4 occhielli, per HP785
 CUST_HP705 Custodia in pelle con passante per cintura e 4 occhielli, per HP705
 TRACSX3 Cinghia a 3 ganci per trasporto a pettorale
 PIB-LACCI-CH016 Laccetto elicoidale anticaduta

HP685/HP605

Ricetrasmittitore UHF analogico-digitale (DMR) per comunicazioni di bordo.



Caratteristiche

- > Fino a 1024 canali programmabili - suddivisi in 64 zone.
- > Dual mode: analogico/DMR Tier II.
- > Crittografia digitale a 40 bit o con algoritmi opzionali AES128/256 bit.
- > Funzioni di emergenza: lone worker, man down.
- > Funzione Vibracall.
- > Funzione VOX per l'utilizzo a mani libere con accessori dedicati
- > Funzione "annuncio vocale" personalizzabile all'accensione o al cambio canale.
- > Funzione ANC (Active Noise Cancelling) per la cancellazione dei rumori di fondo con algoritmi AI (Intelligenza Artificiale).
- > Eliminazione dell'acqua nell'altoparlante con tecnologia Water-Porting.
- > Speaker da 2 W ad alte prestazioni antimagnetico.
- > Funzione pseudo-trunking (DMO & RMO).
- > Funzione OTAP (Over the Air Programming).
- > Funzione opzionale roaming in rete multi IP site connect (cambio cella).
- > Funzione Priority Interrupt.
- > Connettore multi pin rugged per la programmazione e per accessori audio.
- > Resistente a norme MIL-STD-810 C-D-E-F-G.
- > Grado di protezione: IP67.

Dotazione

Batteria BP2002 ai Polimeri di Litio (7,7V/2000 mAh), caricabatterie rapido CH10L27, alimentatore AC per caricabatterie PS1044, antenna standard 9 cm UHF 400-470 MHz AN0435H13, cinghia da polso, clip da cintura, manuale operativo.

Modelli disponibili

- > HP685 Display TFT a colori da 1,8" e tastiera completa.
- > HP685G con GNSS e Bluetooth.
Compatto e leggero 55 x 122 x 31,5 mm, 280 g con batteria BP2002 inclusa.
- > HP605 Mini display 0,9" OLED con comandi semplificati.
- > HP605G con GNSS e Bluetooth.
Compatto e leggero 55 x 122 x 30,5 mm, 265 g con batteria BP2002 inclusa.

Accessori opzionali dedicati

BP2002 Batteria ai Polimeri di Litio (2000mAh - 7,7V)
 AN0455H13 Antenna UHF, 9 cm, SMA femmina, 400-470 MHz
 AN0435W09 Antenna UHF, 16 cm, SMA femmina, 400-475 MHz
 CH10L27 Base caricabatterie rapido per batterie Li-Polymer/Li-Ion
 PS1044 Alimentatore per CH10L27 100-240V AC - 12V DC/1A
 MCL39 Caricabatterie a 6 posti SMART per batterie Li-Polymer/Li-Ion, 2A, incluso alimentatore
 BRK20 Staffa da muro per caricabatterie multiplo (per MCL39)
 CHV09 Cavo di alimentazione da auto 12VDC/1A (da usare con CH10L27)
 SM26N1-P Microfono altoparlante remoto con pulsante di emergenza (IP67)



ACN-02P PTT/microfono con ingresso per auricolare 3,5 mm (da usare con ES-01, ES-02, EH-01, EH-02)
 ES-01 Auricolare semplice (jack 3,5 mm) (da usare con ACN-02)
 ES-02 Auricolare con tubetto acustico trasparente (jack 3,5 mm - da usare con ACN-02)
 EH-01 Auricolare con C-hook (jack 3,5 mm - da usare con ACN-02)
 EH-02 Auricolare ruotabile (jack 3,5 mm - da usare con ACN-02)
 EHW07 Auricolare Bluetooth con doppio PTT (ricaricabile con PS1031)
 PS1031 Alimentatore micro-USB per EHW07
 POA121 PTT Bluetooth con pulsanti cambio canale
 PC152 Cavo di programmazione (USB)
 BC48 Clip
 RO03 Cinghia da polso (nylon)
 CUST_HP685 Custodia in pelle con passante per cintura e 4 occhielli, per HP685
 CUST_HP605 Custodia in pelle con passante per cintura e 4 occhielli, per HP605
 TRACXS3 Cinghia a 3 ganci per trasporto a pettorale
 PIB-LACCI-CH016 Laccetto elicoidale anticaduta

HP565/HP505

Ricetrasmittitore UHF analogico-digitale (DMR) per comunicazioni di bordo.



Caratteristiche

- > Fino a 512 canali programmabili - suddivisi in 32 zone (HP565).
- > Fino a 32 canali programmabili - suddivisi in 16 zone (HP505).
- > Dual mode: analogico/DMR Tier II.
- > Crittografia digitale a 40 bit o con algoritmi opzionali AES128/256 bit.
- > Funzione VOX per l'utilizzo a mani libere con accessori dedicati.
- > Funzione "annuncio vocale" personalizzabile all'accensione o al cambio canale.
- > Funzione ANC (Active Noise Cancelling) per la cancellazione dei rumori di fondo con algoritmi AI (Intelligenza Artificiale).
- > Eliminazione dell'acqua nell'altoparlante con tecnologia Water-Porting.
- > Speaker da 2 W ad alte prestazioni antimagnetico.
- > Funzione pseudo-trunking (DMO & RMO).
- > Funzione OTAP (Over the Air Programming).
- > Funzione opzionale roaming in rete multi IP site connect (cambio cella).
- > Funzione Priority Interrupt.
- > Connettore multi pin rugged per la programmazione e per accessori audio.
- > Connettore USB-C standard per programmazione e carica rapida.
- > Resistente a norme MIL-STD-810 C-D-E-F-G.
- > Grado di protezione: IP67.

Dotazione

Batteria BP1508 Li-Ion (7,2V/1500 mAh), caricabatterie rapido CH10L27, alimentatore AC per caricabatterie PS1044, antenna standard 9 cm UHF 400-470 MHz AN0435H13, cinghia da polso, clip da cintura, manuale operativo.

Modelli disponibili

- > HP565 Display LCD a colori da 1,45" e tastiera limitata.
- > HP565BT con Bluetooth.
 - Compatto e leggero: 55x119x30,5 mm, 270 g con batteria BP1508 inclusa
- > HP505 senza display con comandi semplificati.
- > HP505BT con Bluetooth.
 - Compatto e leggero: 55x119x30,5 mm, 270 g con batteria BP1508 inclusa

Accessori opzionali dedicati

- BP1508 Batteria Li-Ion (1500mAh - 7,2V)
- AN0435H13 Antenna UHF, 9 cm, SMA femmina, 400-470 MHz
- AN0435W09 Antenna UHF, 16 cm, SMA femmina, 400-475 MHz
- CH10L27 Base caricabatterie rapido per batterie Li-Polymer/Li-Ion
- PS1044 Alimentatore per CH10L27 100-240V AC - 12V DC/1A
- MCL39 Caricabatterie a 6 posti SMART per batterie Li-Polymer/Li-Ion, 2A, incluso alimentatore
- BRK20 Staffa da muro per caricabatterie multiplo (per MCL39)
- CHV09 Cavo di alimentazione auto 12VDC/1A (da usare con CH10L27)
- SM26N1-P Microfono altoparlante remoto con pulsante di emergenza (IP67)



- ACN-02P PTT/microfono con ingresso per auricolare 3,5 mm (da usare con ES-01, ES-02, EH-01, EH-02)
- ES-01 Auricolare semplice (jack 3,5 mm) (da usare con ACN-02)
- ES-02 Auricolare con tubetto acustico trasparente (jack 3,5 mm - da usare con ACN-02)
- EH-01 Auricolare con C-hook (jack 3,5 mm - da usare con ACN-02)
- EH-02 Auricolare ruotabile (jack 3,5 mm - da usare con ACN-02)
- EHW07 Auricolare Bluetooth con doppio PTT (ricaricabile con PS1031)
- PS1031 Alimentatore micro-USB per EHW07
- POA121 PTT Bluetooth con pulsante cambio canale
- PC152 Cavo di programmazione (USB)
- BC48 Clip
- RO03 Cinghia da polso (nylon)
- CUST_SOFT_HP565 Custodia in pelle con passante per cintura e 4 occhielli, per HP565
- CUST_SOFT_HP505 Custodia in pelle con passante per cintura e 4 occhielli, per HP505
- TRACXS3 Cinghia a 3 ganci per trasporto a pettorale
- PIB-LACCI-CH016 Laccetto elicoidale anticaduta

HR1065

Stazione ripetitrice UHF analogica-digitale (DMR) per comunicazioni di bordo.



Caratteristiche

- › Dual mode: può operare sia in analogico che in digitale (DMR Tier II e opzionale Tier III) e supportare contemporaneamente e sullo stesso canale il traffico radio analogico e digitale.
- › Encoder e decoder CTCSS/DTCS.
- › 64 canali programmabili.
- › Crittografia digitale a 40 bit o con algoritmi opzionali AES128/256 bit.
- › Interfaccia telefonica VoIP (Trunk SIP) con selezione passante su entrambi i time slots.
- › Display e tasti retroilluminati.
- › Dimensioni standard 19" 1U per installazione a rack.
- › Alimentatore da 90-264VAC a 13,8VDC con funzione di caricabatterie rapido 12VDC.
- › Resistente a norme MIL-STD-810 C-D-E-F-G.

Dotazione

Cavo di alimentazione 220VAC e manuale operativo.

Accessori opzionali dedicati

SM16A1 Microfono palmare.

SM10A1 Microfono da base.

PWC31 Cavo batteria per HR1065 con fusibile.

PC47 Cavo di programmazione e aggiornamento firmware frontale (connettore del microfono) USB.

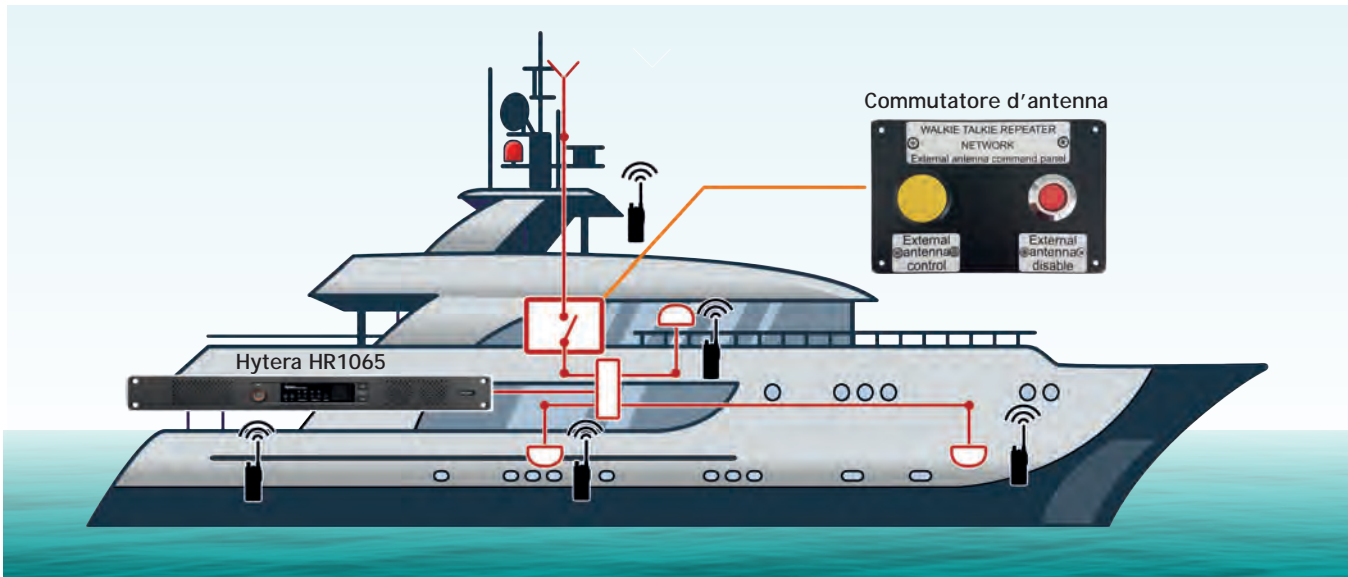
DPF 70/6-9/13 N Filtro duplexer a 6 celle Procom UHF 406-470MHz con connettori N(f) Cavo di programmazione e aggiornamento firmware frontale (connettore del microfono) USB.

OPZ_DPX_HR1065U opzione filtro duplexer DPF a 6 celle con montaggio, cablaggio, taratura programmazione (specificare le frequenze per la taratura del duplexer in fase di ordine).



SISTEMI RADIANTI DAS

Distributed Antenna System per UHF di bordo



Soluzioni di comunicazione affidabili e senza interruzioni sono essenziali per consentire all'equipaggio di ogni imbarcazione di svolgere i propri compiti a bordo in modo efficiente, efficace e sicuro.

Dai traghetti alle navi cargo, dalle navi da crociera alle radio dei superyacht, l'impianto di comunicazioni radio UHF On-Board è parte integrante dei sistemi considerati essenziali per la sicurezza di bordo, sia con l'utilizzo di tecnologia Analogica che Digitale.

Per le navi passeggeri di nuova costruzione con una lunghezza almeno di 120 metri, la normativa obbligatoria di riferimento è la SRtP (Safe Return to Port) ed è stata introdotta dall'IMO (International Maritime Organization) nel 2010, con gli obiettivi di fissare i requisiti minimi per i "sistemi essenziali" per la sicurezza a bordo, inclusi quindi i sistemi di comunicazioni radio di bordo.

Per realizzare tali impianti con architettura di elementi ridondanti, a completamento delle stazioni ripetitrici, è necessario affidarsi a sistemi radianti DAS (Distributed Antenna System), principalmente composti da:

- Antenne UHF indoor per installazione di bordo
- Divisori di segnale
- Cavo coassiale o fessurato a bassa attenuazione, resistente al fuoco, a bassa emissione di fumi, privo di alogeni e connettori
- Antenna UHF outdoor in fibra di vetro con base inclinabile
- Kit commutatore coassiale per antenna outdoor con pannello remoto per disattivare l'antenna outdoor quando l'imbarcazione si trova in porto ed evitare interferenze.



802.00.05.00

Antenna UHF per installazione di bordo.

- Frequenza: 420-470MHz
- R.O.S.: < 2.0
- Guadagno: 0dB
- Potenza massima: 50W
- Altezza: 8,1 cm/ Ø 23,1 cm
- Peso 420 g
- Fornita completa di cavo coassiale da 50 cm, connettore N femmina

CXL 70-1/h

Antenna UHF in fibra di vetro.

- Frequenza: 420 - 470 MHz
- R.O.S.: ≤ 1,5
- Guadagno: 2dBi
- Potenza massima: 150 W
- Connettore: UHF-femmina
- Lunghezza: 60 cm/Peso 1 kg
- Materiale: fibra di vetro
- Montaggio: tubo filettato 1" RG (G1"-11) o staffe opzionali.



R-4 Y10 NZ

Divisore di segnale RF 4 vie

- Frequenza: 415 - 470 MHz
- R.O.S.: ≤ 1,2
- Perdita di inserzione: 0,1 dB
- Connettori: N-femmina



R-2 Y10 NZ

Divisore di segnale RF 2 vie

- Frequenza: 415 - 470 MHz
- R.O.S.: ≤ 1,2
- Perdita di inserzione: 0,1 dB
- Connettori: N-femmina



MariFix 1

Base per antenna inclinabile

- in quattro direzioni
- in ottone cromato.
- Altezza max antenna: 450 cm.



PMR446 USO LIBERO

IC-F29SR2/IC-F29DR3

IC-F29SDR

IC-U20SR

BP515LF

FULL DUPLEX VOKKERO

Vokkero Guardian

ADVANTEC

IC-F29SR2/IC-F29DR3

Ricetrasmittitori UHF PMR446 disponibili in versione analogica e analogica/digitale (dPMR) senza licenza.



Caratteristiche

- › Numero canali: 16 analogici (IC-F29SR2), 16 analogici +32 digitali (IC-F29DR3).
- › Uscita audio: 1500mW.
- › Encoder e decoder CTCSS/DTCS (solo in analogico).
- › Funzione Answer Back per controllare se la radio che si sta chiamando è all'interno del range di comunicazione (solo in analogico).
- › Funzione Call ring per chiamare i corrispondenti avvisandoli con un tono di chiamata (sono selezionabili 10 toni per l'IC-F29SR2 e 12 per l'IC-F29DR3).
- › Chiamate di gruppo e individuali in analogico e in digitale.
- › Funzione VOX per utilizzo a mani libere con accessori dedicati.
- › Voice scrambler integrato (IC-F29SR2).
- › Funzione Power Save.
- › Ampia autonomia operativa con le batterie in dotazione: fino a 26 ore con la batteria BP-280 (IC-F29DR3) e fino a 21 ore con la batteria BP-279 (IC-F29SR2).
- › Personalizzabile tramite software opzionale.
- › Resistenti a norme MIL-STD 810 G.
- › Grado di protezione: IP67.

Dotazione

Batteria BP-280 Li-Ion (7,2V/2400 mAh), caricabatterie rapido BC-213, adattatore AC BC-242 multi spina, antenna fissa, clip da cintura MB-133, manuale operativo.

Modelli disponibili

- › IC-F29SR2 - PMR446 analogico
- › IC-F29DR3 - PMR446 analogico/digitale (dPMR)

Accessori opzionali dedicati

BP-278 Batteria Li-Ion 7,2V/1190mAh
BP-280 Batteria Li-Ion 7,2V/2400mAh
AD-149H Adattatore per alimentazione esterna. Usato al posto della batteria consente di alimentare la radio da fonte esterna (richiede CP-12L oppure OPC-254L).
BC-213 Caricabatteria rapido da tavolo incluso BC-123SE.
BC-214N #43 Caricabatterie multiplo 6 posti con AD-130 e adattatore AC BC-157S
BC-123SE Adattatore AC per BC-213
BC-157S Adattatore AC per BC-214N #43 di ricambio
BC-242 Adattatore multi spina AC per BC-213
AD-130 Adattatore a vaschetta per BC-214N #43 di ricambio
CP-12L Cavo con spina accendisigari e "noise filter" da usare con AD-149H.
CP-23L Cavo con spinotto per presa accendisigari da usare con BC-213
OPC-254L Cavo di alimentazione CC da usare con AD-149H.
OPC-656 Cavo di alimentazione CC da usare con BC-214N #43
HM-153LA Microfono a clip con presa jack 2,5mm e auricolare
HM-158LA Microfono altoparlante miniaturizzato con presa jack 3,5mm
HM-159LA Microfono altoparlante con presa jack 3,5mm
HM-166LA Microfono auricolare da bavero semplice



HM-168LWP Microfono altoparlante IP67
HM-222HLWP Microfono altoparlante IP68
HS-94LWP Microfono auricolare con attacco diretto senza PTT per funzione VOX
HS-95LWP Microfono/auricolare con archetto nucale attacco diretto senza PTT per funzione VOX
HS-94 Microfono/auricolare (rich. adattatore VS-4LA o OPC-2004LA)
HS-95 Microfono/auricolare con archetto nucale (richiede VS-4LA o OPC-2004LA)
HS-97 Auricolare/laringofono (richiede VS-4LA o OPC-2004LA)
VS-4LA Cavo adattatore per HS-94/95/97 con switch PTT
OPC-2004LA Cavo adattatore per HS-94/95/97 per funzione VOX
MT74H52A-111 Cuffia 3M PELTOR CH-3 bardatura temporale con PTT, microfono dinamico a cancellazione del rumore, giallo fluo (richiede adattatore serie FLX2)
MT74H52P3E-111 Cuffia 3M PELTOR CH-3 attacco elmetto con PTT, microfono dinamico a cancellazione del rumore, giallo fluo (richiede adattatore serie FLX2)
FLX2-35 Cavo per collegare le cuffie 3M PELTOR CH-3 a IC-F29
MB-130 Staffa per caricabatterie da usare con BC-213
MB-133 Clip da cintura di ricambio
CS-F29SR2 Software di programmazione per IC-F29SR2
CS-F29DR3 Software di programmazione per IC-F29DR3
OPC-478UD Cavo di programmazione USB
LC-1000 Custodia universale completa di passante per cintura e tracolla a 2 ganci

IC-F29SDR

Ricetrasmittitore UHF PMR446/dPMR446 analogico/digitale, senza licenza con display e tastiera semplificata.



Caratteristiche

- › Display alfanumerico e tastiera retroilluminati.
- › 32 canali in digitale (dPMR446) e 16 canali in analogico (PMR446).
- › Personalizzabile tramite software opzionale.
- › Invio di messaggi di stato configurabili.
- › Funzione VOX per l'utilizzo a mani libere con accessori dedicati.
- › Funzione annuncio vocale dei canali.
- › Funzione Lone Worker.
- › Alert Ring attivabile tramite l'apposito tasto di colore arancione facilmente individuabile.
- › Funzione AquaQuake per espellere l'acqua dalla griglia dell'altoparlante.
- › Fino a 26 ore di autonomia con il pacco batterie agli ioni di litio in dotazione (BP-280).
- › Eccellente qualità audio con una potenza di 1500mW.
- › Resistente a norme MIL-STD-810G.
- › Grado di protezione: IP67.

Dotazione

Batteria BP-280 Li-Ion (7.2V/2400 mAh), caricabatterie rapido BC-213, adattatore AC BC-242 multi spina, antenna fissa, clip da cintura MB-133, manuale operativo.

Accessori opzionali dedicati

- BP-278 Batteria Li-Ion 7,2V/1190mAh
- BP-280 Batteria Li-Ion 7,2V/2400mAh
- BC-213 Caricabatteria rapido da tavolo incluso BC-123SE.
- BC-214N #43 Caricabatterie multiplo 6 posti con AD-130 e adattatore AC BC-157S
- BC-123SE Adattatore AC per BC-213
- BC-157S Adattatore AC per BC-214N #43 di ricambio
- BC-242 Adattatore multi spina AC per BC-213
- AD-130 Adattatore a vaschetta per BC-214N #43 di ricambio
- CP-23L Cavo con spinotto per presa accendisigari da usare con BC-213
- OPC-656 Cavo di alimentazione CC da usare con BC-214N #43
- HM-153LA Microfono a clip con presa jack 2,5mm e auricolare
- HM-158LA Microfono altoparlante miniaturizzato con presa jack 2,5mm
- HM-159LA Microfono altoparlante con presa jack 2,5mm
- HM-166LA Microfono auricolare da bavero semplice
- HM-168LWP Microfono altoparlante IP67
- HM-222HLWP Microfono altoparlante IP68
- HS-94LWP Microfono auricolare con attacco diretto senza PTT per funzione VOX
- HS-95LWP Microfono/auricolare con archetto nucale attacco diretto senza PTT per funzione VOX
- HS-94 Microfono/auricolare (richiede adattatore VS-4LA o OPC-2004LA)
- HS-95 Microfono/auricolare con archetto nucale (richiede VS-4LA o OPC-2004LA)
- HS-97 Auricolare/laringofono (richiede VS-4LA o OPC-2004LA)
- VS-4LA Cavo adattatore per HS-94/95/97 con switch PTT
- OPC-2004LA Cavo adattatore per HS-94/95/97 per funzione VOX



- MT74H52A-111 Cuffia 3M PELTOR CH-3 bardatura temporale con PTT, microfono dinamico a cancellazione del rumore, giallo fluo (richiede adattatore serie FLX2)
- MT74H52P3E-111 Cuffia 3M PELTOR CH-3 attacco elmetto con PTT, microfono dinamico a cancellazione del rumore, giallo fluo (richiede adattatore serie FLX2)
- FLX2-35 Cavo per collegare le cuffie 3M PELTOR CH-3 a IC-F29
- MB-130 Staffa per caricabatterie da usare con BC-213
- MB-133 Clip da cintura di ricambio
- CS-F29SDR Software di programmazione
- OPC-478UD Cavo di programmazione USB
- LC-1000 Custodia universale completa di passante per cintura e tracolla a 2 ganci

IC-U20SR

Ricetrasmittitore UHF PMR446 analogico ergonomico, senza licenza.



Caratteristiche:

- > Display LCD retroilluminato ad alta visibilità.
- > 16 canali.
- > Tastiera semplificata retroilluminata.
- > Personalizzabile tramite software opzionale.
- > Funzione VOX per l'utilizzo a mani libere con accessori dedicati.
- > Funzione annuncio vocale dei canali.
- > Funzione Alert Ring, attivabile tramite il tasto di colore arancione.
- > Funzioni Smart Ring e Call Ring.
- > Fino a 21 ore di autonomia (con ciclo di funzionamento 5-5-90).
- > Ricaricabile tramite cavo USB Tipo-C.
- > Resistente a norme MIL-STD-810F.
- > Grado di protezione: IP54.

Dotazione

Batteria BP-304A Li-Ion (3,6V/2.350 mAh), carica batterie rapido da tavolo BC-262 (richiedere adattatore AC), OPC-2480 cavo USB tipo-C da usare con il caricabatterie BC-262, MBB-1 clip da cintura, antenna, manuale operativo.

Accessori opzionali

- BP-304A Batteria Li-Ion (3,6V/2.350 mAh)
- BC-258E Caricabatterie da parete (richiede OPC-2480)
- BC-262 Carica batterie rapido da tavolo con predisposizione per collegare più caricabatterie tra loro (richiede OPC-2480 e BC-258E)
- BC-264 Carica batterie da tavolo ricarica la BP-304A separatamente dal corpo radio
- HM-153LS Microfono a clip con presa jack 2,5mm e auricolare
- HM-166LS Microfono auricolare da bavero semplice
- HM-183LS Microfono altoparlante miniaturizzato IP67 con clip rotante
- HM-186LS Microfono altoparlante miniaturizzato con clip rotante e presa per auricolare
- HS-94 Microfono/auricolare (richiede OPC-2006LS o OPC-2328)
- HS-95 Microfono/auricolare con archetto nucale (richiede OPC-2006LS o OPC-2328)
- HS-97 Auricolare/laringofono (richiede OPC-2006LS o OPC-2328)
- OPC-2006LS Cavo adattatore per HS-94/HS-95/HS-97 con funzione VOX
- OPC-2328 Cavo adattatore per HS-94/95/97 con PTT
- PWR-23-IP501 Microfono/Auricolare miniaturizzato Komunica con cavo spiralato
- PWR-23-IP501-TUB Microfono/Auricolare miniaturizzato Komunica con tubo acustico e cavo spiralato
- MT74H52A-111 Cuffia 3M PELTOR CH-3 bardatura temporale con PTT, microfono dinamico a cancellazione del rumore, giallo fluo (richiede adattatore serie FLX2)
- MT74H52P3E-111 Cuffia 3M PELTOR CH-3 attacco elmetto con PTT, microfono dinamico a cancellazione del rumore, giallo fluo (richiede adattatore serie FLX2)
- FLX2-U20 Cavo adattatore per cuffie 3M PELTOR CH-3
- OPC-2480 Cavo di connessione USB-A/USB-C
- MBB-1 Clip da cintura
- CS-U20SR Software di programmazione
- OPC-478UD Cavo di programmazione USB



Ricaricabile tramite cavo USB Tipo-C.



Funzione Alert Ring, attivabile tramite il tasto di colore arancione.

BP515LF

Hytera

Ricetrasmittitore UHF PMR446 analogico-digitale (DMR) senza licenza.



Caratteristiche

- › Compatto e leggero: 115 x 55 x 29.5mm per 210 g con batteria BL1507 inclusa.
- › Semplice da usare per uso professionale.
- › 48 canali programmabili, di cui 16 canali analogici PMR446 e 32 canali digitali.
- › 16 canali per zona, 4 zone programmabili tramite software opzionale.
- › Funzione "annuncio vocale" personalizzabile.
- › Funzione ANC (Active Noise Cancelling) per la cancellazione dei rumori di fondo con algoritmi AI (Intelligenza Artificiale).
- › Funzione VOX per l'utilizzo a mani libere con accessori dedicati.
- › Possibilità di ricarica veloce con presa USB-C e con carica-batterie per smartphone o alimentazione con power bank.
- › Fino a 18 ore di autonomia in modalità digitale con batteria in dotazione (BP1507)
- › Ottima qualità audio con una potenza di 1000 mW con riduzione del rumore di fondo.
- › Connettore multi pin rugged per la programmazione e per accessori audio.
- › Resistente a norme MIL-STD-810-G.
- › Grado di protezione: IP54.

Dotazione

Batteria BL1507 Li-Ion (7,4V - 1500mAh), base di ricarica, alimentatore per base di ricarica (100-240V AC - 12V DC/1A), cinghia da polso, clip, manuale operativo.



Accessori opzionali dedicati

- BL1507 Batteria Li-Ion (1500 mAh)
- BL2204 Batteria Li-Ion (2200 mAh)
- BC48 Clip con aggancio a cintura
- CH10A07 Base caricabatterie rapido (per batterie Li-Ion/Ni-MH)
- PS1044 Alimentatore per base caricabatterie (EU) 100-240V AC - 12V DC/1A (da usare con CH10A07)
- SM50N1-P Microfono altoparlante remoto IP54 con jack 3,5mm per auricolare (da usare con ES-01, ES-02, EH-01, EH-02)
- ES-01 Auricolare semplice con jack 3.5mm (da usare con SM50N1-P)
- ES-02 Auricolare con tubetto acustico trasparente con jack 3.5mm (da usare con SM50N1-P)
- EH-01 Auricolare C-hook con jack 3.5mm (da usare con SM50N1-P)
- EH-02 Auricolare ruotabile con jack 3.5mm (da usare con SM50N1-P)
- EHN35R-P Auricolare C-hook, per orecchio destro, con microfono e PTT
- EHN37-P Auricolare D-hook con microfono e PTT e VOX
- EAN30-P Auricolare con tubetto acustico con microfono e PTT
- PC155 Cavo di programmazione USB

VOKKERO GUARDIAN

VOKKERO®

Apparato radio full-duplex.



Specializzato nei sistemi di comunicazione per le squadre in movimento, Vokkero è un produttore riconosciuto in tutto il mondo per la sua gamma di prodotti di comunicazione wireless full-duplex.

Questa radio professionale in banda libera 868 MHz consente a più utenti di creare un'audio conferenza immediata a "mani libere", permanente e sicura.

Dotato di un filtro antirumore brevettato, questo prodotto risolve tutti i problemi di comunicazione in ambiente rumoroso o difficile.

Il caricabatterie configuratore ricarica i terminali e le batterie ed inoltre può essere utilizzato anche per programmare i terminali, grazie ad un touch screen per una configurazione intuitiva.

Caratteristiche

- > Compatto e maneggevole: 70 x 110 x 28 mm, 250 g inclusa la batteria.
- > Interfaccia semplice e intuitiva.
- > Facilità d'installazione e utilizzo.
- > Nessun canone di utilizzo e costi di chiamata.
- > Conversazioni full-duplex.
- > Chiamate in conferenza, senza limiti di utenti.
- > Comunicazioni a mani libere.
- > Filtro per la soppressione del rumore.
- > Portata fino a 1 km.
- > Vibracall.
- > Autonomia di 12 ore.
- > Segnalazione alerts tramite flash, vibrazione, segnali audio.
- > Possibilità di connessione a cuffie e smartphone.
- > Bluetooth® (opzionale).

Dotazione

Disponibile in kit da 2 a 8 utenti.

Ogni kit contiene: da 2 a 8 apparati radio con presa jack audio Lemo, cuffia leggera KEN420, caricabatterie a 4 posizioni Vok-Guard-Charger/Configurator, batteria ricaricabile a polimeri di litio (3,7V/2000 mAh) Vok-Guard-Battery, valigia rigida per il trasporto, cavi, manuale operativo.

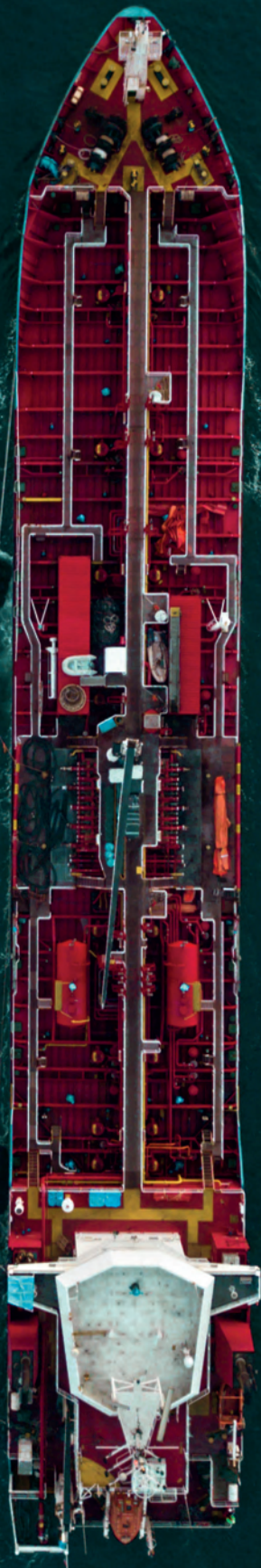
Modelli disponibili

- > Guardian Standard con codifica audio a 8 kHz
- > Guardian Plus con crittografia e codifica audio a 16 kHz

Accessori opzionali dedicati

Sono disponibili una vasta gamma di accessori audio opzionali per consentire l'impiego del Vokkero in ogni situazione. Contattaci per conoscere l'accessorio audio più adatto alle tue esigenze.





VHF/UHF ENTEL

DX485M

DX482M

HT649 GMDSS

DT944FF/DT844FF

DT985FF/DT885FF

Accessori SAVOX

ADVANTEC

DX485M

Ricetrasmittitore UHF analogico-digitale (DMR) ultracompatto per comunicazioni di bordo.



Caratteristiche

- > Display OLED ad alto contrasto bianco su nero.
- > Tasti frontali programmabili retroilluminati.
- > Dual mode: analogico/DMR Tier II.
- > 99 canali programmabili.
- > Scansione canali.
- > Costruzione in policarbonato leggero.
- > Connettore accessori laterale multipin.
- > Funzione VOX per utilizzo a mani libere con accessori dedicati.
- > Funzioni di emergenza: lone worker e man down opzionale.
- > Resistenza a norme MIL-STD-810 C-D-E-F.
- > Grado di protezione: IP68.

Dotazione

Batteria Li-Ion (7,4 V/2200 mAh) CNB450E, caricabatterie rapido CSAHX con alimentatore, antenna corta CAT480S/460, clip da cintura, manuale operativo.

DX482M

Ricetrasmittitore UHF analogico-digitale (DMR) ultracompatto per comunicazioni di bordo.



Caratteristiche

- > Dual mode: analogico/DMR Tier II.
- > 16 canali programmabili.
- > Scansione canali.
- > Costruzione in policarbonato leggero.
- > Connettore accessori laterale multipin.
- > Funzione VOX per utilizzo a mani libere con accessori dedicati.
- > Funzioni di emergenza: lone worker e man down opzionale.
- > Resistenza a norme MIL-STD-810 C-D-E-F.
- > Grado di protezione: IP68.

Dotazione

Batteria Li-Ion (7,4 V/2200 mAh) CNB450E, caricabatterie rapido CSAHX con alimentatore, antenna corta CAT480S/460, clip da cintura, manuale operativo.

Accessori opzionali dedicati serie DX

CNB450E Batteria ricaricabile Li-Ion 7,4V/2200mAh

CNB420E Batteria ricaricabile Li-Ion 7,4V/1350mAh

CSAHX Caricabatterie rapido con alimentatore

CSBHX Caricabatterie rapido a 6 posti con alimentatore

CMP/DXS Microfono altoparlante sommergibile

CMP/DXE Microfono altoparlante sommergibile con presa jack

EA12/DX Auricolare a forma D con microfono/PTT da bavero



EA15/DX Auricolare con tubo acustico trasparente e microfono/PTT da bavero

EA19/DX Auricolare a forma D con microfono integrato e PTT in linea

EHP/DX Auricolare solo ascolto

EPROG-DX Cavo di programmazione e software

HT649 GMDSS

Ricetrasmittitore VHF GMDSS di emergenza.

Entel



Caratteristiche

- > Conforme a disposizioni GMDSS.
- > Conforme a Direttiva MED 2014/90/EU (Wheel Mark).
- > Rispondente a IMO res. MSC.149 (77).
- > Display e tastiera a sette tasti retroilluminati.
- > Tutti i canali internazionali.
- > Scansione canali.
- > Funzione VOX per utilizzo a mani libere con accessori dedicati.
- > Costruzione in policarbonato leggero.
- > Robusto connettore accessori multipin.
- > Resistenza a norme MIL-STD-810 C-D-E-F.
- > Grado di protezione: IP68.

Dotazione

Package 1

Batteria non ricaricabile GMDSS CLB750G, antenna alto rendimento CAT40, cinghia da polso, clip da cintura, manuale operativo.

Package 2

Batteria Li-Ion (7,4 V/2000 mAh) CNB750E, batteria non ricaricabile GMDSS CLB750G, caricabatterie lento CCAHT con alimentatore, caricabatterie 12V con spina accendisigari CCAHT-12, antenna alto rendimento CAT40, cinghia da polso, clip da cintura, manuale operativo.

Accessori opzionali dedicati per la serie HT

- CNB750E Batteria ricaricabile Li-Ion 7,4V/2000 mAh
- CLB750G Batteria non ricaricabile GMDSS
- CSAHT Caricabatterie rapido 110-230V
- CSBHT Caricabatterie rapido a 6 posizioni 110-230V
- CCAHT-230 Caricabatterie lento 230V
- CCAHT-12 Caricabatterie per presa accendisigari 12V
- CMP750 Microfono altoparlante robusto sommergibile
- CMP1/750 Microfono altoparlante miniaturizzato con jack
- CC-500/ENT1 Microfono altoparlante con pulsante PTT compatibile con accessori SAVOX
- CHP1/750 Cuffia ultraleggera nucale con VOX e PTT
- CAT40 Antenna VHF marina
- CXW640 Adattatore RF per antenna esterna
- CFC750 Custodia in pelle morbida con tracolla
- CLC753 Custodia in pelle rigida con tracolla e passante per cintura
- EPROG-HT Cavo di programmazione e software



DT944FF/DT844FF

Ricetrasmittitore VHF antideflagrante ATEX per Fire Fighter certificato MED.



Caratteristiche

- > Rispondente a norme SOLAS II-2/10.10.4.
- > Conforme a Direttiva MED 5.20 (Wheel Mark)
- > Certificazione ATEX II 2 G Ex ib IIC T4 (DT944FF) - 1 W.
- > Certificazione ATEX II 2 G Ex ib IIB T4 (DT844FF) - 3,9 W.
- > Display OLED ad alto contrasto bianco su nero.
- > Tastiera ergonomica con menu di navigazione.
- > Tutti i canali internazionali.
- > Scansione canali.
- > Costruzione di livello industriale in policarbonato leggero.
- > Connettore accessori laterale multipin.
- > Resistenza a norme MIL-STD-810 C-D-E-F.
- > Grado di protezione: IP68.

Dotazione

Batteria Li-Ion (7,4V/1800 mAh) CNB950EV2, caricabatteria lento CCAHT con alimentatore, antenna ad alto rendimento CAT420, cinghia da polso, clip da cintura, manuale operativo.

Entel è il primo costruttore sul mercato a disporre di una vasta gamma di radio portatili ATEX per Vigili del Fuoco conformi alla nuova normativa MED (Marine Equipment Directive).

Le nuove radio DTEEx "FF" (Fire Fighters) con corpo di colore rosso, sono disponibili in ATEX IIB T4 con potenza RF superiore e per le navi che richiedono una classificazione più rigorosa, esiste anche la variante ATEX IIC T4 con potenza RF limitata.

Le radio DTEEx sono disponibili nella banda UHF programmabili nelle frequenze comprese tra 450 e 470MHz e nella banda VHF già programmate con tutti i canali internazionali nelle frequenze comprese tra 156 e 163MHz. I modelli UHF supportano anche la modalità digitale che offre un audio significativamente migliore, una portata estesa e una maggiore durata della batteria rispetto alle radio analogiche.



DT985FF/DT885FF

Ricetrasmittitore UHF analogico-digitale (DMR) antideflagrante ATEX per Fire Fighter certificato MED per comunicazioni di bordo.



Caratteristiche

- › Rispondente a norme SOLAS II-2/10.10.4.
- › Conforme a Direttiva MED 5.20 (Wheel Mark)
- › Certificazione ATEX II 2 G Ex ib IIC T4 (DT985FF) - 1 W.
- › Certificazione ATEX II 2 G Ex ib IIB T4 (DT885FF) - 2 W.
- › Display OLED ad alto contrasto bianco su nero.
- › Tastiera ergonomica con menu di navigazione.
- › Dual mode: analogico/DMR Tier II.
- › 99 canali programmabili.
- › Scansione canali.
- › Costruzione di livello industriale in policarbonato leggero.
- › Connettore accessori laterale multipin.
- › Resistenza a norme MIL-STD-810 C-D-E-F.
- › Grado di protezione: IP68.

Dotazione

Batteria Li-Ion (7,4V/1800 mAh) CNB950EV2, caricabatteria lento CCAHT con alimentatore, antenna corta CAT480S/460, cinghia da polso, clip da cintura, manuale operativo.

Accessori opzionali dedicati serie DT ATEX

- CNB950EV2 Batteria ricaricabile Li-Ion 7,4V/1800mAh
- CLB850FF Batteria non ricaricabile Li-Metal 7,4V/3400mAh
- CSAHT Caricabatterie rapido 110-230V
- CSBHT Caricabatterie rapido a 6 posizioni 110-230V
- CMP/DT9 Microfono altoparlante robusto sommergibile ATEX
- CC-550/DT Microfono altoparlante con pulsante PTT compatibile con accessori SAVOX
- CPROG-DTEEx Cavo di programmazione e software

Le radio marine UHF per comunicazioni di bordo Entel possono essere programmate con canali analogici o con canali digitali nella modalità di funzionamento standard DMR a 12,5 kHz o con funzionamento digitale dPMR a 6,25 kHz. Il passaggio da una modalità all'altra potrà avvenire con aggiornamento Firmware. I principali vantaggi delle radio digitali Entel includono un audio di qualità digitale più nitido e una portata migliorata senza degradazione della qualità o interferenze.



Il CLB850FF è un pacco batteria al litio-metallo ad alta capacità approvato ATEX, progettato per un uso di emergenza monouso in dotazione come seconda batteria insieme alle radio portatili Entel DT885FF-2BAT e DT844FF-2BAT e come opzione per le DT985FF e DT944FF. Essendo un pacco batteria primario non ricaricabile, il CLB850FF è destinato esclusivamente a emergenze monouso ed offre una durata di conservazione di 4 anni con un minimo di 20 ore di funzionamento in base a un ciclo di lavoro 5/5/90.



Nota importante

Se si acquista un CLB850FF come batteria di riserva, è necessario verificare che le radio abbiano il firmware corretto come segue. Collegare la batteria secondaria CNB950EV2 e accendere la radio. Sullo schermo verrà visualizzato **PRIMARY BATTERY READY**: se non viene visualizzato, contattare il rivenditore di fiducia, la radio avrà bisogno di un semplice aggiornamento del firmware.

SAVOX

Accessori audio dedicati per Vigili del Fuoco.

SAVOX



CC-550
Microfono-altoparlante



NEXUS
Presa per cuffie jack



HC-1
Microfono craniale con auricolare.



HC-2
Microfono craniale con due auricolari.



HC-E
Microfono-auricolare monoaurale



L-H
Cuffia-microfono leggera.

I più popolari tra i Vigili del Fuoco sono i prodotti SAVOX, laringofoni e craniali a conduzione ossea che eliminano il rumore ambientale, compatibile con il nuovo Com Control CC-550, disponibile per la maggior parte degli apparati radio professionali, anche in versione ATEX. Tramite questo speciale microfono-altoparlante con push-to-talk di grandi dimensioni ed attivabile anche con mano guantata, è possibile interfacciarsi ad una gamma completa di accessori audio per poter operare in qualsiasi condizione.

Caratteristiche PTT CC-550

- Rispondente a norme SOLAS II-2/10.10.4.
- Design estremamente robusto e grandi pulsanti PTT.
- Ottima sensazione tattile e funzionamento anche con guanti spessi.
- Presa per cuffie jack NEXUS (connettore QR4 femmina).
- Eccezionali prestazioni audio degli altoparlanti in ambienti rumorosi e difficili.
- Resistente a norme MIL-STD 810.
- Grado di protezione IP67.
- Anche in versione ATEX.

Accessori compatibili con PTT CC-550

- HC-1 Microfono craniale con auricolare
- HC-2 Microfono craniale con due auricolari
- HC-E Microfono-auricolare monoaurale
- TC-1 Laringofono con auricolare
- L-H Cuffia-microfono leggera
- NC-400EX Cuffia-microfono pesante con aggancio a elmetto



NC-400EX
Cuffia-microfono pesante con aggancio a elmetto.



TC-1
Laringofono con auricolare.



VHF AERONAUTICI ICOM

IC-A25NE/IC-A25CE

IC-A16E

IC-A220 TSO

IC-A120E

ADVANTEC

IC-A25NE/IC-A25CE

Ricetrasmittitori VHF aeronautici con GNSS e funzioni di navigazione.



Caratteristiche

- > Ampio display TFT LCD da 2,3".
- > Richiamo immediato degli ultimi 10 canali utilizzati con i tasti direzionali.
- > Bluetooth® integrato (solo IC-A25NE).
- > Funzione side tone
- > GNSS integrato con navigazione a waypoint semplificata Direct-To NAV e Flight Plan NAV (solo IC-A25NE).
- > Pianificazione piani di volo con le app Android™ RS-AERO1A o iOS™ RS-AERO1I (solo IC-A25NE).
- > Funzioni di navigazione con VOR (solo IC-A25NE).
- > 300 canali memoria.
- > Spaziatura canali 8,33/25 kHz.
- > Possibilità di comunicazione con i Canadair.
- > Tasto di commutazione Flip-Flop (scambio di frequenza).
- > Funzione VOX per utilizzo a mani libere con accessori opzionali.
- > Resistente a norme MIL-STD 810G
- > Grado di protezione: IP57.

Dotazione

Batteria BP-288 Li-Ion (7,2V/2350 mAh), contenitore per 6 batterie BP-289 (solo IC-A25NE), caricabatteria rapido da tavolo BC-224, adattatore BC-123SE AC per BC-224, adattatore per cuffia OPC-2379 (solo IC-A25NE), antenna FA-B02AR, clip da cintura MB-133, cinghiello, manuale operativo.

Modelli disponibili

- > IC-A25NE con GNSS VOR Bluetooth®
- > IC-A25CE

Accessori opzionali dedicati

BP-288 Batteria Li-ion 7,2V/2350 mAh

BP-289 Contenitore per 6 batterie AA

BC-224 Caricabatterie rapido da tavolo incluso adattatore AC BC-123SE

BC-123SE Adattatore AC per BC-224 di ricambio

CP-20 Caricabatterie da auto con spinotto per presa accendisigari

HM-231 Microfono da palmo Waterproof IP67

BLUE-DUAL-1 Microfono Wireless con PTT (solo per IC-A25NE)

MT74H52A-110-NATO Cuffia 3M PELTOR CH-3 bardatura temporale senza PTT, microfono dinamico a cancellazione del rumore, giallo fluo (richiede adattatore FLX2-200 e PTT/COM Control esterno).

HELITALK2-KASK Sistema di comunicazione composto da cuffia 3M Peltor CH-3 con microfono dinamico a riduzione del rumore IP68, colore giallo fluo installato su casco da roccia Kask Zenith (EN397) colore giallo fluo alta visibilità, incluso amplificatore con adattatore automatico di impedenza compatibile con ogni tipo di elicottero, cavo elicoidale FLX2-200 con jack NATO, fornito senza visiera.

FLX2-200 Cavo per collegare le cuffie 3M PELTOR CH-3 a PTT Com Control

PTT-PRO-2-ICA25 Pulsante PTT Komunica per IC-A25CE/NE compatibile con cuffie 3M PELTOR CH-3 senza PTT e altre cuffie con jack NATO per elicotteri

PTT-PRO-2-ICA25-HT Pulsante PTT Komunica per IC-A25CE/NE compatibile con Heli Talk e altre cuffie con jack NATO per elicotteri

IC-A25NE

IC-A25CE



FA-B02AR Antennadi ricambio

MB-133 Clip da cintura di ricambio

MB-96F Attacco a cintura in cuoio da usare con MB-133

MB-96FL Attacco a cintura in cuoio lungo da usare con MB-133

MB-96N Attacco a cintura in cuoio con sistema ruotante

OPC-2379 Adattatore per cuffie aeronautiche di ricambio

CS-A25 Software di programmazione

OPC-478UD Cavo di programmazione USB (richiede adattatore OPC-2144)

OPC-2144 Adattatore per OPC-478UD

PIB-LACCI-CH016 Laccetto elicoidale anticaduta

IC-A16E

Ricetrasmittitore VHF aeronautico compatto, ergonomico, resistente.



Caratteristiche

- › Display e tastiera retroilluminati.
- › 200 canali memoria.
- › Sottile, compatto e leggero: 52,2 x 11,8 x 34,1 mm per 257 g (con BP-280).
- › Spaziatura canali: 8,33/25 kHz.
- › Ottima qualità audio anche in ambienti rumorosi.
- › Potenza audio: 1500 mW con altoparlante interno.
- › 17 ore di autonomia con la batteria BP-280 in dotazione¹.
- › Funzione ANL (Auto Noise Limiter).
- › Funzione Side Tone.
- › Connettore antenna BNC.
- › 6W di potenza (PEP).
- › Funzione VOX per utilizzo a mani libere, utilizzando una cuffia-microfono collegata all'apparato tramite l'adattatore OPC-2401.
- › Resistente a norme MIL-STD-810-G.
- › Grado di protezione: IP67.
- › ¹ Ciclo di funzionamento TX/RX/stand-by: 5-5-90, con retroilluminazione non attiva.

Dotazione

Batteria BP-280 Li-Ion (7,2V/2400 mAh), caricabatteria rapido da tavolo BC-213, adattatore AC BC-242 multi spina per BC-213, antenna FA-B02AR, clip da cintura MB-133, cinghiello, manuale operativo.

Accessori opzionali dedicati

- BP-280 Batteria Li-Ion 7,2V/2400mAh
- BC-213 Caricabatteria rapido da tavolo incluso BC-123SE
- BC-123SE Adattatore AC per BC-213
- BC-242 Adattatore multi spina AC per BC-213
- BC-214N #43 Caricabatterie multiplo 6 posti con AD-130 e adattatore AC BC-157S
- BC-157S Adattatore AC per BC-214N #43 di ricambio
- AD-130 Adattatore a vaschetta per BC-214N #43 di ricambio
- CP-23L Cavo con spinotto per presa accendisigari da usare con BC-213
- HM-240 Microfono/altoparlante(connettore LWP)
- MT74H52A-110-NATO Cuffia 3M PELTOR CH-3 bardatura temporale senza PTT, microfono dinamico a cancellazione del rumore, giallo fluo (richiede adattatore FLX2-200 e PTT/COM Control esterno).
- HELITALK2-KASK Sistema di comunicazione composto da cuffia 3M Peltor CH-3 con microfono dinamico a riduzione del rumore IP68, colore giallo fluo installato su casco da roccia Kask Zenith (EN397) colore giallo fluo alta visibilità, incluso amplificatore con adattatore automatico di impedenza compatibile con ogni tipo di elicottero, cavo elicoidale FLX2-200 con jack NATO, fornito senza visiera.
- FLX2-200 Cavo per collegare le cuffie 3M PELTOR CH-3 a PTT Com Control
- PTT-PRO-2-ICA25 Pulsante PTT Komunica per IC-A16 compatibile con cuffie 3M PELTOR CH-3 senza PTT e altre cuffie con jack NATO per elicotteri
- PTT-PRO-2-ICA25-HT Pulsante PTT Komunica per IC-A16 compatibile con Heli Talk e altre cuffie con jack NATO per elicotteri
- MB-96F Attacco a cintura in cuoio da usare con MB-133
- MB-96FL Attacco a cintura in cuoio lungo da usare con MB-133

ICOM

VHF AERONAUTICI ICOM



Display LCD e tastiera retro-illuminati



Potenza audio: 1500 mW

- MB-96N Attacco a cintura in cuoio con sistema ruotante
- MB-130 Staffa per caricabatterie da usare con BC-213
- MB-133 Clip da cintura di ricambio
- FA-B02AR Antenna di ricambio
- OPC-515L Cavo di alimentazione CC da usare con BC-213
- OPC-656 Cavo di alimentazione CC da usare con BC-214N #43
- OPC-2401 Adattatore per cuffie aeronautiche
- OPC-478UD Cavo di programmazione USB
- CS-A16 Software di programmazione
- LC-1000 Custodia universale completa di passante per cintura e tracolla a 2 ganci
- PIB-LACCI-CHO16 Laccetto elicoidale anticaduta

IC-A220 TSO

Ricetrasmittitore VHF aeronautico con display ad alta visibilità.



Caratteristiche

- › Display OLED ad alta visibilità con auto dimmer controllabile anche esternamente.
- › Certificazione TSO (TSO C128a e C169a).
- › Funzione intercom attivabile con la voce.
- › Tasto di commutazione Flip-Flop (scambio di frequenza).
- › Spaziatura canali 8,33/25 kHz selezionabile.
- › 20 canali di memoria + 20 canali di memoria cronologica.
- › Funzioni dual watch e scansione prioritaria.
- › Funzione Side Tone con cuffia esterna.
- › Resistente a norme MIL-STD 810 C-D-E-F.
- › Potenza RF: 8W.

Dotazione

Staffa di montaggio, connettore D-Sub 25 pin, connettore BNC-LP, manuale operativo.

Accessori opzionali dedicati

- HM-176 Microfono da usare con MB-53
- SP-35 Altoparlante esterno 5W con cavo da 2 m
- MBA-3 Adattatore pannello posteriore con connettore "card edge"
- MB-53 Kit veicolare completo di: cavi di collegamento, staffa di supporto, adattatore MBA-3, microfono HM-176 e altoparlante SP-36
- KT-4FLY Antenna stilo Inox veicolare

IC-A120E

Ricetrasmittitore VHF aeronautico con Bluetooth® con certificazione per stazione base.



Caratteristiche

- › Display retroilluminato con luce di colore ambra.
- › Spaziatura canali 8,33/25 kHz selezionabile.
- › Funzione side tone.
- › Funzione dual watch.
- › Scansione automatica: si attiva quando il microfono viene agganciato al suo supporto.
- › Funzione ANC (Active Noise Cancelling): rimuove digitalmente i rumori di fondo.
- › 200 canali di memoria.
- › Bluetooth® (richiede scheda opzionale UT-133A).
- › Resistente a norme MIL-S TD 810 C-D-E-F.
- › Grado di protezione: IP54.

Dotazione

Microfono HM-216, cavo DC, cavo di alimentazione CC, staffa di montaggio, supporto-microfono, manuale operativo.

Accessori opzionali dedicati

- HM-216 Microfono da palmo di ricambio
- HM-217 Microfono da palmo con tasti up/down e 2 tasti funz. programm.
- SM-26 Microfono da base
- SP-30 Altoparlante esterno 30W con cavo da 2,5 m
- SP-35 Altoparlante esterno 5W con cavo da 2 m
- OPC-871A Adattatore per cuffie aeronautiche
- BLUE-DUAL-1 Microfono Wireless con PTT (richiede UT-133A)
- UT-133A Scheda Bluetooth®
- CS-A120 Software di programmazione
- OPC-478UD Cavo di programmazione USB richiede adattatore OPC-592
- OPC-592 Adattatore per cavo OPC-478UD
- OPC-2275 Cavo di colleg. audio da 5m con spina RJ45/jack altoparlante
- AD-IC-IC-F5062 Alimentatore/caricabatterie Alfatronix
- KT-4FLY Antenna stilo Inox veicolare
- SF120L Antenna base in fibra di vetro omnidirezionale 3dB



WIRELESS BROADBAND

Icom IP Radio

Scout 5G onBoard Plus

Scout 5G onBoard Compact

Scout 5G onBoard Compact Basic

Scout Teltonika WLAN +4G/LTE

PepLink Router

CN WI-FI Enterprise

**CN Wireless Broadband Outdoor
Links**

ADVANTEC

IP110H/IP1100CV/IP100FS

Sistema di comunicazione su reti IP e Wireless LAN.



Sistema di comunicazione radio su reti IP e su reti Wireless LAN standard IEEE 802.11 a/b/g/n.

Nessun canone di utilizzo e costi di chiamata, comunicazioni simultanee fino a 100 utenti, di facile installazione e utilizzo.

Il sistema è composto da:

- > IP110H Ricetrasmittitore portatile WLAN 2,4/5GHz
- > IP100FS Dispatcher Software per PC
- > IP1000CV Controller per 100 utenti
- > VE-PG4 Gateway RoIP

Caratteristiche

IP110H Ricetrasmittitore portatile WLAN 2,4/5GHz

- > Full duplex.
- > Bluetooth® con accessori opzionali dedicati.
- > Funzione Lone Worker.
- > Funzione Man-down.
- > VOX per utilizzo a mani libere con accessori opzionali dedicati.
- > Registratore vocale.
- > Vibracall.
- > Chiamate individuali, di gruppo e di emergenza.
- > Funzione OTA, (Over The Air) per la ri-programmazione dei parametri operativi in automatico all'accensione.
- > Invio di messaggi di testo pre-programmati.
- > Roaming: consente il passaggio automatico tra i vari access point.
- > Funzione di cancellazione dell'eco (particolarmente utile per le comunicazioni full duplex senza l'utilizzo di cuffie).
- > Antenna integrata.
- > Compatto e leggero: 57 x 96,9 x 25,1 mm per 154g.
- > Uscita audio: 1000mW (alt. interno) 300 mW (alt. esterno).
- > Resistente a norme MIL-STD-810G.
- > Grado di protezione IP67.

IP1100CV Controller per 300 utenti IP110FS Dispatcher Software per PC

- > Facile installazione e utilizzo.
- > Possibilità di registrare fino a 300 utenti.
- > 500 indirizzi di chiamata programmabili (chiamate di gruppo e individuali).
- > Porta WAN da 2,5 Gbps e funzione router VPN.
- > Funzionalità di aggiornamento firmware online.
- > Possibilità di montaggio su Rack da 19".
- > Estremamente leggero e compatto.



IP110H

IP100FS
Dispatcher per PC



VE-PG4

IP1100CV





VE-PG4 Gateway RoIP

- > Facile installazione e utilizzo.
- > RoIP integrato, Gateway SIP, router IP, IP PBX.
- > Registrazione delle chiamate in entrata e in uscita su un'unità USB esterna collegata al dispositivo.
- > Fino a quattro impostazioni di registrazione programmabili.
- > Funzione Monitor: consente di trasferire i dati audio ricevuti al dispositivo selezionato.
- > Possibilità di collegare un microfono altoparlante esterno.
- > Comunicazioni da remoto: il Dispatcher Software RC-FS10 opzionale, consente di utilizzare il VE-PG4 come una radio virtuale su rete IP e di gestirla direttamente da un PC. Sarà possibile comunicare con radio PMR analogico/digitali, LTE, ricetrasmittitori satellitari e terminali di comunicazione IP.

Accessori per IP-110H

BC-257 Caricabatterie rapido per IP110H (si possono collegare tra loro massimo 4 unità)

BC-258 Caricabatterie da parete (richiede OPC-2480)

BC-228 #33 Adattatore AC per BC-257 da utilizzare quando si collegano tra loro più caricabatterie (massimo 4 unità)

HM-179PI Microfono auricolare per IP110H

HM-186PI Microfono altoparlante per IP110H

HM-228 Microfono/altoparlante IP67 per IP110H

HS-94 Microfono/auricolare universale (richiede adattatore OPC-2133)

HS-95 Microfono/auricolare con archetto nucale (richiede adattatore OPC-2133)

HS-97 Auricolare/laringofono universale (richiede adattatore OPC-2133)

BLUE-DUAL-1 Microfono Wireless con PTT e doppia linea di comun.

SP-16PIBW Auricolare per IP110H

MBB-1 Clip da cintura di ricambio per IP110H

OPC-2132 Cavo adattatore (2,5mm/3,5mm) per IP110H per funzione VOX

OPC-2133 Cavo adattatore per IP110H da usare con HS-94/95/97 per funzione VOX

CS-IP110H Software di programmazione

Accessori per apparati di rete

CT-23 Adattatore per Dispatcher Software IP100FS che consente di collegare i microfoni HM-152 e SM-26 al PC

HM-152 Microfono da palmo per VE-PG4 (richiede RC-FS10#35)

HM-152T Microfono da palmo con tastiera per VE-PG4

HM-216 Microfono da palmo per VE-PG4

HM-241 Microfono altoparlante IP54 per VE-PG4

SM-26 Microfono da base per VE-PG4 (richiede RC-FS10#35)

BC-147SE Adattatore AC per CT-23

BC-207S Adattatore AC per IP1000C/SR-VPN1#12

OPC-2273 Cavo di collegamento da 5m per collegare il VE-PG4 all' IC-M605EURO con connettore 8 pin stagno

OPC-2275 Cavo di collegamento da 5m per VE-PG4 con spina RJ45 e jack da 3,5mm

OPC-2276 Cavo di collegamento da 5m per VE-PG4 con presa RJ45 e presa altoparlante esterno (per microfoni SM-26 e HM-152)

OPC-2389 Cavo di collegamento da 5 metri con connettore RS-232

OPC-2390 Cavo di collegamento da 5m per collegare il VE-PG4 all' IC-FR6300 con connettore SUB-D 25pin

OPC-2412 Cavo di collegamento da 5m per collegare il VE-PG4 all'IC-SAT100

Apparati di rete

VE-PG4 Gateway RoIP per interconnessione con radio PMR analogico/digitali, LTE, telefonia VoIP, ricetrasmittitori satellitari (fornito con adattatore AC BC-236)

SR-VPN1#12 Router VPN per RoIP con supporto multicast (fornito con adattatore AC BC-207S)

RC-FS10#35 Dispatcher Software completo di digital voice converter CT-24 (fornito con CD e cavo USB)



5G ONBOARD PLUS



Sistema per connettività Internet 5G di bordo.



- 5G**: Ultra-high cellular speeds of up to 3.3 Gbps
- Dual SIM**: Uninterrupted communication with auto-failover
- WiFi 5**: Dual-band data throughput for up to 150 clients simultaneously
- RMS**: Remote Management System
- Mobile**: Fully manageable with mobile system via app



5G onBoard Plus è il sistema Internet di bordo ad altissima velocità che fornisce una connettività 5G fino a un massimo di 150 utenti contemporaneamente e il massimo delle prestazioni sia in download che in upload.

Il sistema si compone di una nuovissima cupola di 25 cm di diametro realizzata in ASA resistente agli agenti atmosferici e ai raggi solari, dal design elegante e compatto e da un router di ultima generazione con sistema di doppia SIM card, in grado di raggiungere una velocità massima di 3.3 Gbps, con corpo in alluminio rinforzato e completamente configurabile a distanza tramite app dedicata.

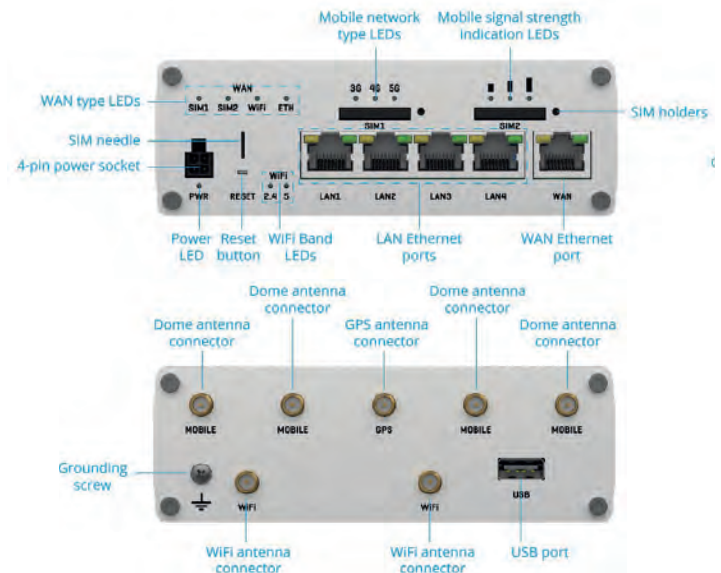
Con 5G onBoard Plus, grazie alla creazione di una rete wireless dedicata ad alta velocità (Dual-band WiFi 5) e una rete cablata ultra veloce gestita dalle porte Ethernet del router, sarà possibile collegare tutti i dispositivi elettronici di ultima generazione per dotarli di collegamento Internet: chartplotter, radio, smart TV, telecamere IP, tablet, smartphone ecc.

La velocità di collegamento 5G consente agevolmente lo streaming in HD su piattaforme quali Netflix, Amazon Prime, Disney Plus, come anche di servizi streaming musicali quali Spotify e tanti altri.

Grazie alle 4 potenti antenne 5G contenute all'interno della cupola il sistema 5G onBoard Plus permette di rimanere collegati alla rete 5G fino a 20 miglia di distanza dalla costa. In caso di mancanza del segnale 5G il sistema è inoltre pienamente retrocompatibile con la tecnologia 4G e 3G. Il nuovo router 5G dispone di tutte le caratteristiche tecniche di ultima generazione che consentono di creare una rete wireless e cablata ad altissima velocità sulla imbarcazione.

Il collegamento mediante cavo a bassa perdita con la cupola esterna garantisce al router di funzionare al massimo delle sue potenzialità garantendo tempi di download e di upload ridottissimi.

La gestione e il controllo remoto del router avvengono tramite una nuova app dall'impostazione intuitiva disponibile sia per ambiente iOS (Apple) che Android.



Dotazione

Cupola antenna 5G, Router 5G, Alimentatore EU per router 9 VDC, 4 Cavo prolunga 5m tipo LMR-240 connettori SMA maschio/SMA femmina, manuale d'uso.

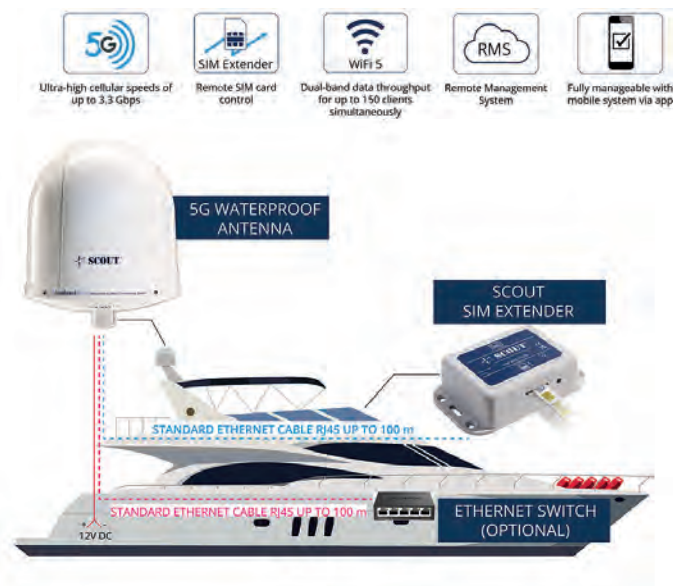
Disponibile anche di colore nero



5G ONBOARD COMPACT



Sistema avanzato di connettività Internet 5G/WiFi con SIM Extender.



5G onBoard Compact è il sistema Internet di bordo super compatto ad altissima velocità che fornisce una connettività 5G fino a un massimo di 150 utenti contemporaneamente.

Integra tutte le caratteristiche tecniche di eccellenza del collaudato sistema 5G onBoard Plus all'interno di una cupola di soli 25 cm di diametro, in grado di distribuire il segnale Internet sia in modalità wireless che wired e viene attivata a distanza per mezzo del rivoluzionario Scout SIM Extender.

Grazie a questo lettore di SIM card remoto il posizionamento della cupola all'esterno dell'imbarcazione non è più un problema, in quanto la lettura dei dati della SIM card è garantita per mezzo di un semplice cavo Ethernet standard RJ45 fino alla distanza massima di 100 metri senza alcuna perdita di segnale.

Un ulteriore cavo Ethernet viene fornito per collegare la cupola a una rete LAN cablata all'interno dell'imbarcazione, soluzione particolarmente utile per barche in alluminio o di grandi dimensioni.

Il SIM Extender può essere dislocato nella posizione più comoda per l'utente per inserire la scheda SIM e non richiede alcun cavo di alimentazione poiché viene alimentato direttamente tramite il cavo Ethernet.

Grazie a Scout SIM Extender non è più necessario accedere al router di bordo per gestire la propria SIM card e questo rappresenta un vantaggio particolarmente utile soprattutto quando la cupola si trova in un luogo di difficile accesso (come la crocetta di una barca a vela o il fly di una imbarcazione a motore).

Inoltre, è possibile sostituire rapidamente la SIM card quando si viaggia all'estero, utilizzando sempre la SIM card più adatta al consumo dati e in grado di garantire una connettività ottimale.

Dotazione

Cupola antenna 5G, SIM Extender, 2 Accoppiatori Ethernet RJ45, manuale d'uso

Con Scout SIM Extender è possibile pianificare un sistema Internet di bordo più performante, grazie alla totale assenza di cavi a radiofrequenza sui quali si verificano le maggiori perdite di segnale. 5G onBoard Compact incorpora le seguenti caratteristiche tecniche:

- 4 antenne 5G ad elevato guadagno,
- tecnologia MIMO,
- carrier aggregation,
- modem Cat 20 con trasmissione dati fino 3.3 Gbps,
- WiFi dual-band a 2.4/5 GHz.

Il sistema può essere comodamente controllato a distanza con una semplice app disponibile gratuitamente sia per ambiente iOS (Apple) che Android, oppure tramite cavo LAN Ethernet. 5G onBoard Compact è un sistema plug&play, necessita unicamente di essere alimentato a 12V per mezzo del cavo di alimentazione fornito in dotazione, mentre il SIM Extender viene alimentato direttamente dal cavo Ethernet che lo collega alla cupola.

Disponibile anche di colore nero



4G ONBOARD COMPACT BASIC



Sistema di connettività Internet 4G/WiFi con SIM Card singola.



4G onBoard Compact Basic è il sistema Internet di bordo super compatto che fornisce una connettività 4G fino a un massimo di 150 utenti contemporaneamente.

La compatta cupola di soli 25 cm di diametro garantisce un potente segnale internet sia in modalità wireless che in modalità cablata attraverso un cavo Ethernet standard che si collega direttamente alla comoda presa Ethernet CAT6 della quale la cupola è fornita, una caratteristica estremamente utile in caso di imbarcazioni di grandi dimensioni o costruite in metallo.

L'inserimento della SIM card avviene in modo semplice tramite una porta di tipo push-pull posizionata sul fondo della cupola con grado di protezione agli agenti atmosferici IP67.

Il formato della SIM card da inserire è del tipo Nano SIM. 4G onBoard Compact Basic incorpora al suo interno le seguenti caratteristiche tecniche:

- > 2 antenne 4G ad elevato guadagno,
- > tecnologia MIMO,
- > carrier aggregation,
- > modem Cat 6 con trasmissione dati fino 300 Mbps,
- > 2 antenne WiFi 2.4 GHz.

Dotazione

Cupola 4G, manuale d'uso

Il sistema può essere comodamente controllato a distanza con una semplice app disponibile gratuitamente sia per ambiente iOS (Apple) che Android, oppure tramite cavo LAN Ethernet. 4G onBoard Compact Basic è un sistema plug&play, necessita unicamente di essere alimentato a 12V per mezzo del cavo di alimentazione fornito in dotazione. Grazie alle 2 antenne 4G ad elevato guadagno montate all'interno della cupola il sistema 4G onBoard Compact Basic consente di mantenersi collegati alla rete 4G fino a una distanza di 20 miglia dalla costa, passando automaticamente sulla rete mobile 3G nel caso in cui il segnale 4G non sia presente o risultati non raggiungibile.



Slot per mini-scheda SIM push-pull



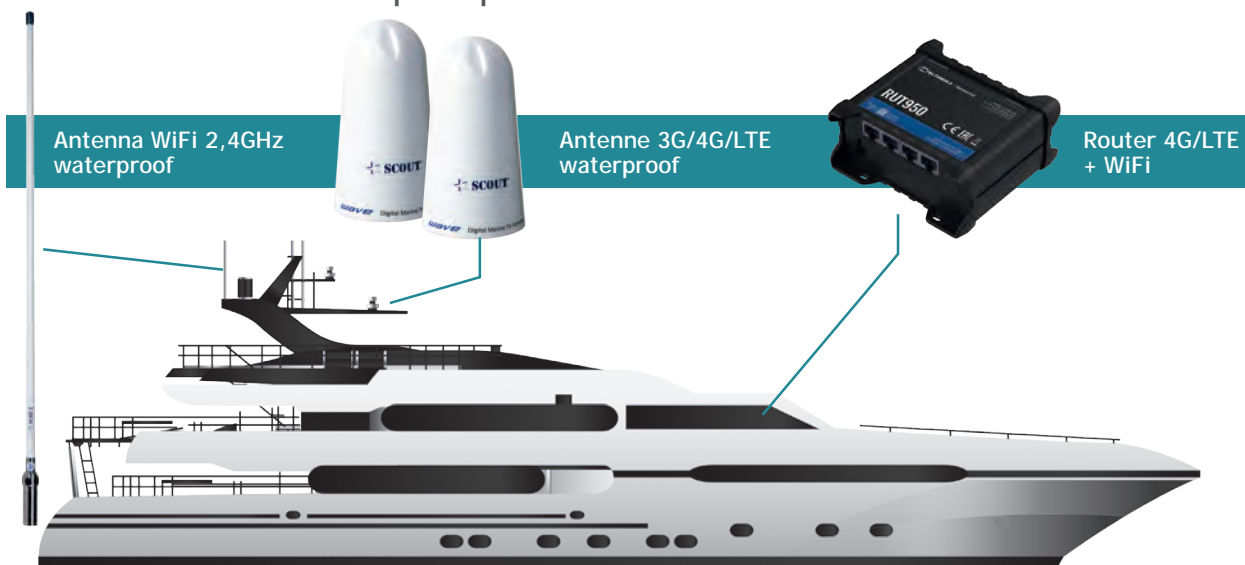
Connettore Ethernet CAT6 per configurare una rete cablata

Disponibile anche di colore nero



WLAN + 4G/LTE

Router OnBoard - Sistema completo per connettività Wireless LAN e 4G/LTE di bordo.



WLAN + 4G/LTE Router OnBoard è un sistema sviluppato per gestire la connettività Internet di bordo: permette di collegarsi rapidamente agli hotspot WiFi presenti e alla rete mobile 4G/LTE, condividendo il segnale a bordo tramite l'hotspot integrato o via Ethernet. Il sistema seleziona automaticamente la migliore rete disponibile al momento per mantenere la connettività

Internet a bordo, anche durante la navigazione e fino a 20 miglia circa di distanza dalla costa. In base alle prestazioni delle antenne esterne scelte è possibile navigare su Internet a trasmissione dati elevata (fino a 150 Mbps) e con maggiore stabilità di connessione. Richiede una scheda SIM solo dati (non inclusa nel set) con possibilità di aggiunta di una seconda SIM.

Caratteristiche

Sea-Hub Router cellulare Teltonika 4G/LTE dual SIM con WiFi

- > Connettività 4G/LTE (Cat 4), 3G, 2G
- > WiFi punto di accesso wireless con funzionalità Hotspot
- > Doppia SIM con failover automatico e backup WAN
- > 4x interfacce Ethernet con funzionalità VLAN

Sea-Connect Antenna 3G/4G/LTE Full Band

- > Frequenza: 698-2700 MHz
- > R.O.S.: ≤ 1,7:1
- > Guadagno: 4 dB
- > Potenza applicabile: 100W
- > Materiale stilo: ASA resistente ai raggi UV
- > Altezza: 20 cm
- > Diametro: 11 cm
- > Montaggio: standard 1" x 14

KS-62 Antenna WiFi (2400-2500 MHz) 10dB

Antenna WiFi omnidirezionale ad alte prestazioni

- > Frequenza: 2400-2500 MHz
- > R.O.S.: ≤ 1,5:1
- > Guadagno: 10 dB
- > Potenza applicabile: 50W
- > Materiale stilo: fibra di vetro
- > Verniciatura: brillante con filtro anti UV
- > Altezza: 95 cm
- > Montaggio: standard 1" x 14

Dotazione

Router Teltonika WiFi+4G/LTE, una (o due) antenne Scout Sea-Connect 4G/LTE impermeabili esterne e un'antenna Scout KS-62 WiFi impermeabile esterna.



I cavi di collegamento, i connettori e i supporti antenna sono venduti separatamente. Si veda l'elenco accessori Scout a pag. 75

ROUTER ONBOARD

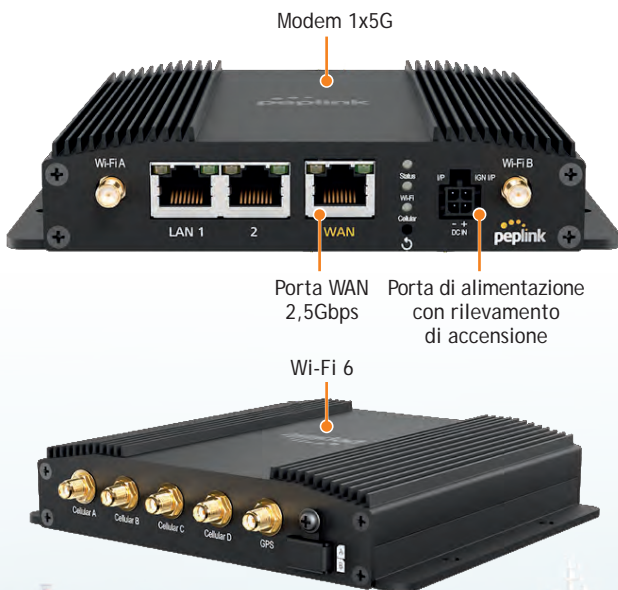
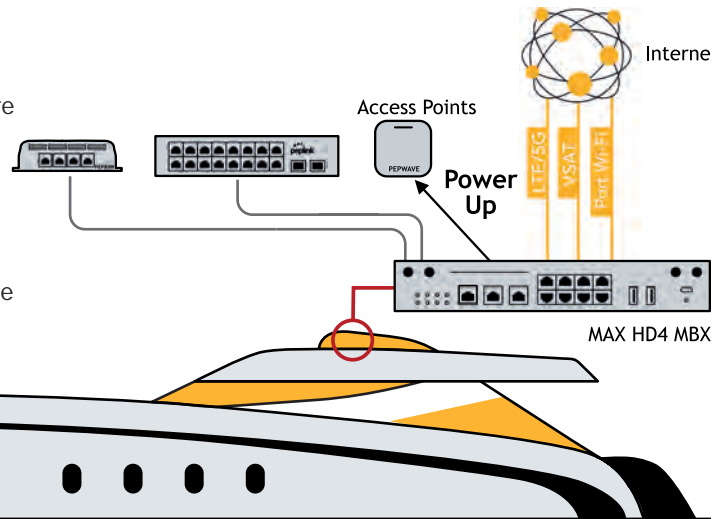
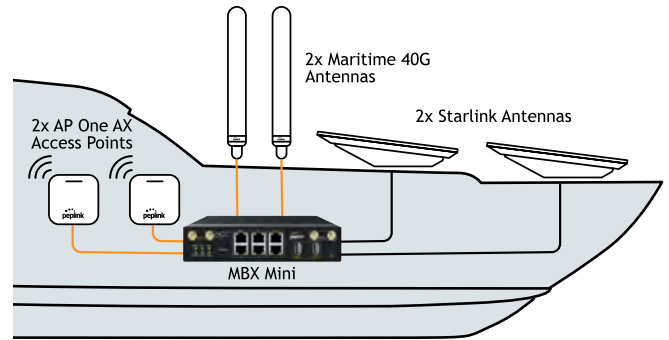
Soluzioni multi-connettività 5G e Starlink.

I router Peplink sono progettati per resistere alle condizioni estreme del mare, offrendo connessioni multi-WAN che combinano reti cellulari LTE e 5G, satellitari (Starlink e VSAT) e Wi-Fi.

Questi router utilizzano tecnologie avanzate come il load balancing e il failover per assicurare che l'equipaggio e i passeggeri rimangano sempre connessi, indipendentemente dalla posizione dell'imbarcazione.

Peplink offre anche soluzioni di gestione centralizzata attraverso la piattaforma InControl2, che consente ai proprietari e agli operatori delle imbarcazioni di monitorare e controllare tutti i dispositivi della rete da una singola interfaccia intuitiva.

La presenza inoltre del modulo SIM Injector permette di remotizzare un box contenente fino ad 8 SIM diverse rendendole tutte sostituibili rapidamente poiché facilmente accessibili.



MAX BR1 Pro 5G

Il Peplink MAX BR1 Pro 5G è un router progettato appositamente per l'uso nautico, offrendo connettività affidabile e veloce su reti cellulari 5G, eventualmente affiancate alla rete Starlink.

Garantisce inoltre una diffusione WiFi del segnale all'interno dell'imbarcazione.

Supporta il bilanciamento del carico tra diverse reti cellulari per assicurare una connessione sempre ottimale, indipendentemente dalle condizioni di segnale.

È in grado di gestire più SIM card contemporaneamente, garantendo una copertura più ampia e riducendo il rischio di interruzioni di connessione.

Questo dispositivo è ideale per imbarcazioni di piccole dimensioni o per chi cerca una soluzione compatta senza compromettere le prestazioni.

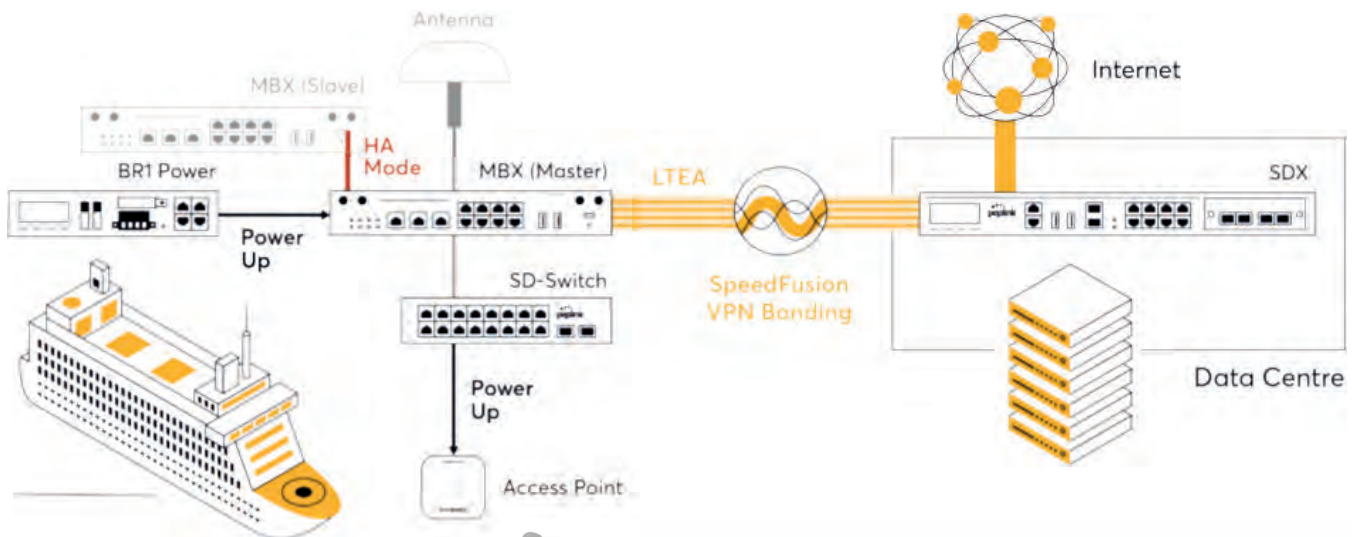
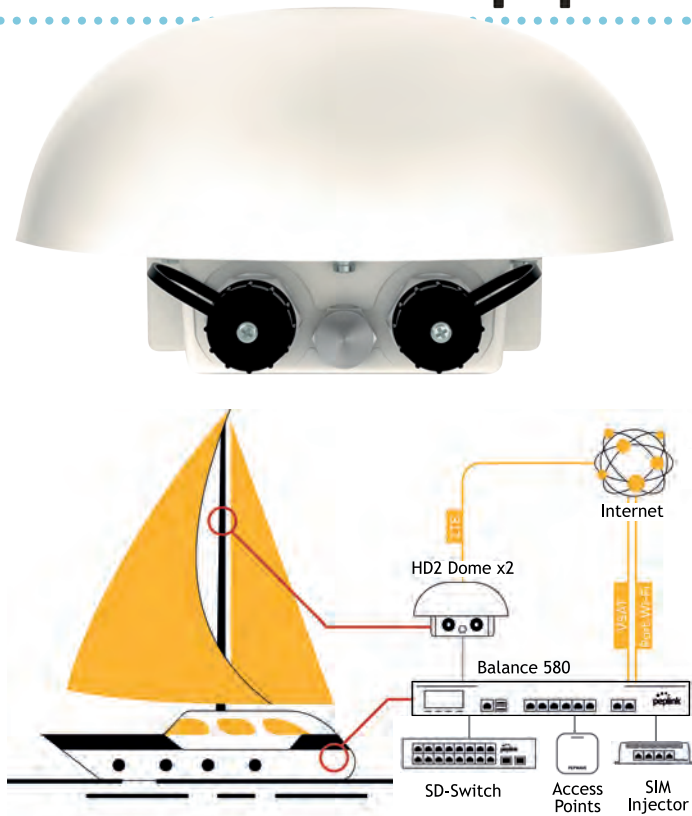
HD2 Dome

Il Peplink HD2 Dome è caratterizzato da un design a cupola resistente alle intemperie, che lo rende ideale per l'installazione all'esterno delle imbarcazioni. La sua struttura robusta protegge efficacemente dalle condizioni marine avverse, come umidità, salinità e raggi UV. Dotato di due moduli cellulari LTE, il dispositivo supporta il bilanciamento del carico tra diverse reti, garantendo sempre la migliore connessione possibile.

HD2 Dome può gestire fino a quattro SIM card, consentendo di sfruttare al massimo le diverse reti cellulari disponibili e minimizzare i tempi di inattività per mantenere una connessione stabile anche in movimento o in aree con copertura variabile.

Il design compatto e l'installazione semplice lo rendono una scelta pratica per qualsiasi tipo di imbarcazione. La sua struttura a cupola può essere montata su vari punti della barca, garantendo flessibilità e praticità.

È ideale per imbarcazioni che necessitano di una connessione internet stabile e potente per supportare varie applicazioni critiche per i bisogni operativi ma anche per il divertimento degli utenti.



POYNTING

BEYOND A CONNECTED LIFE

Agli apparati Peplink sono abbinabili le antenne marine Poynting per connessioni cellulari LTE, navigazione GNSS e diffusione WiFi.

CONNETTIVITÀ WI-FI

Cambium Networks è il fornitore leader a livello mondiale di soluzioni a banda larga wireless broadband che consentano prestazioni di alto livello. Attraverso l'ampio portafoglio di ponti radio FWA sia Punto-Punto che Punto-MultiPunto, di access point Wi-Fi affidabili, scalabili e sicuri, gestiti da software gratuito basato su cloud,

Cambium Networks rende possibile costruire potenti reti di comunicazione a Internet Service Provider e System Integrator al fine di fornire diffusione WiFi del segnale all'interno dell'imbarcazione o nei marina, nonché nelle strutture ricettive o nei cantieri.



WI-FI ENTERPRISE

Soluzioni Wi-Fi 6 per interni.



XV2-2

Access Point Wi-Fi, soluzione all-in-one per la connettività indoor.

- › Installazione a soffitto o a parete.
- › Alimentazione PoE (power-over-ethernet).
- › Copertura: antenna integrata omnidirezionale.
- › Supporto fino a 32 reti WLAN (SSID) e 512 utenti concorrenti.
- › Standard Wi-Fi: 802.11ax WiFi6.
- › Radio a 5 e 2,4 GHz MIMO 2x2.
- › Gestione mediante Cloud centralizzato gratuito senza necessità di un controller locale.
- › Captive Portal on-board, creazione reti HotSpot integrato
- › Limite di banda impostabili per utente e per rete WLAN (SSID).
- › Supporto al fast roaming.
- › Selezione automatica del canale radio trasmissivo (frequenza ACS).
- › Guadagno antenna: 2,4 GHz: 5 dBi / 5 GHz: 6 dBi.
- › Potenza in trasmissione (condotta/combinata): 2,4GHz: 29 dBm / 5GHz: 31 dBm.
- › Ethernet: 1 porta LAN 2.5 gigabit.



XV2-2H

Access point Wi-Fi wallplate a parete gestito via cloud.

- › Installazione a parete o scatola elettrica 503 (3 moduli).
- › Alimentazione PoE (power-over-ethernet).
- › Copertura: antenna integrata omnidirezionale.
- › Supporto fino a 16 reti WLAN (SSID) e 256 utenti concorrenti.
- › Standard Wi-Fi: 802.11ax WiFi6.
- › Radio a 5 e 2,4 GHz MIMO 2x2.
- › Radio Bluetooth® low-energy (BLE) e Zigbee per abilitare servizi basati sulla presenza e localizzazione.
- › Gestione mediante Cloud centralizzato gratuito senza necessità di un controller locale.
- › Una porta PoE out per l'alimentazione dei telefoni/apparati IP in camera.
- › Porte passanti per il collegamento di accessori pre-esistenti, come i telefoni tradizionali o i clienti IP cablati via Ethernet.
- › Opzioni di sicurezza a prova di manomissione.
- › Guadagno antenna: 2,44 GHz: 4 dBi / 5 GHz: 4 dBi.
- › Potenza in trasmissione (condotta/combinata):
- › 2,4 GHz: 22 dBm / 5 GHz: 21 dBm.
- › Ethernet: 4 porte gigabit per la connessione dei client cablati, come PC e IPTV.



XV2-23T

Access point Wi-Fi da esterno con funzionalità integrata di servizio hotspot.

- › Installazione a parete o su palo.
- › Alimentazione PoE (power-over-ethernet).
- › Copertura: Omnidirezionale oppure settoriale 90°/120°
- › Supporto fino a 32 reti WLAN (SSID) e 512 utenti concorrenti.
- › Radio a 5 e 2,4 GHz MIMO 2x2.
- › Standard Wi-Fi: 802.11ax WiFi6.
- › Controllo accessi con filtri e firewall IP/MAC.
- › Gestione mediante Cloud centralizzato gratuito senza necessità di un controller locale.
- › Guadagno antenna: 2,44 GHz: 10 dBi / 5 GHz: 13 dBi.
- › Potenza in trasmissione (condotta/combinata):
- › 2,44 GHz: 29 dBm / 5 GHz: 28 dBm.
- › Ethernet: 2 porte gigabit, di cui una PoE out per alimentare telecamere, ecc.

Modelli disponibili

- › T0 - copertura omnidirezionale
- › T1 - copertura settore 90°/120°/57

WIRELESS BROADBAND OUTDOOR LINKS

Soluzioni per collegamenti a larga banda in punto-punto o punto-multipunto.



ePMP microPOP 3000

Link Wi-Fi, soluzione per trasporto connettività dati IP a lunga distanza outdoor in punto-multipunto.

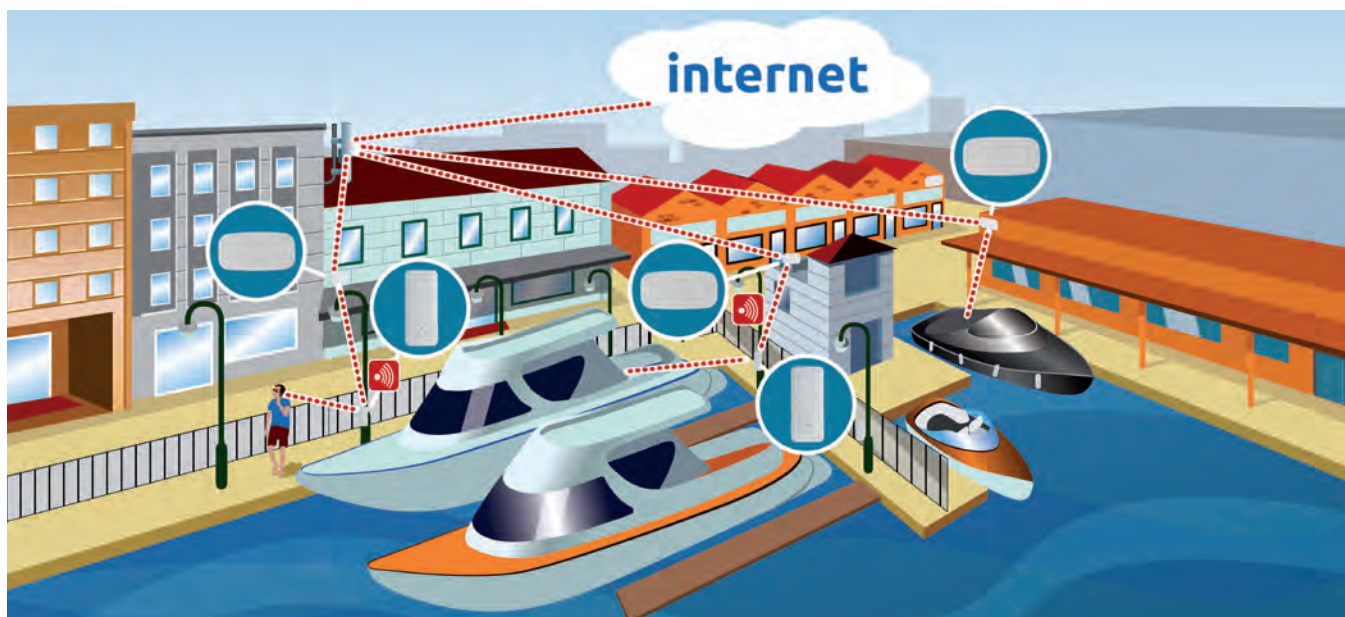
- › Copertura: possibilità di creare collegamenti punto-multipunto fino a 8 km in visibilità ottica con copertura omnidirezionale.
- › Trasporto dati IP: connettività internet, video, telecamere TVCC, ecc. a lunga distanza, purché i punti siano visibili tra loro.
- › Installazione da esterno, a palo o a parete.
- › Alimentatore PoE (power-over-ethernet) incluso.
- › Gestione mediante Cloud centralizzato gratuito.
- › Selezione automatica del canale radio trasmissivo (frequenza ACS) in banda libera (non necessita di autorizzazioni).
- › Guadagno antenna 5 GHz: 9 dBi.
- › Potenza in trasmissione 5GHz: 26 dBm.
- › Ethernet: 1 porta gigabit.



ePMP Force 300-16

Link Wi-Fi, soluzione per trasporto connettività dati IP a lunga distanza outdoor.

- › Copertura: possibilità di creare collegamenti punto-punto fino a 20 km in visibilità ottica.
- › Trasporto dati IP: connettività internet, video, telecamere TVCC, ecc. a lunga distanza, purché i punti siano visibili tra loro.
- › Installazione da esterno, a palo o a parete.
- › Alimentatore PoE (power-over-ethernet) incluso.
- › Gestione mediante Cloud centralizzato gratuito.
- › Selezione automatica del canale radio trasmissivo (frequenza ACS) in banda libera (non necessita di autorizzazioni).
- › Guadagno antenna 5 GHz: 16 dBi.
- › Potenza in trasmissione 5GHz: 30 dBm.
- › Ethernet: 1 porta gigabit.





ACCESSORI

Antenne SCOUT

Antenne PROCOM

Antenne BANTEN

Contenitori Stagni IP67

Inverter Samlex

Powerverter Alfatronix

ADVANTEC

ANTENNE SCOUT



KS-21

Antenna VHF in fibra di vetro.

- › Frequenza: 156-162 MHz
- › R.O.S.: < 1,5:1
- › Guadagno: 3 dB
- › Potenza applicabile: 50W
- › Materiale stilo: fibra di vetro
- › Verniciatura brillante con filtro anti UV
- › Altezza: 1,0 m/Peso: 0,39 kg
- › Montaggio: standard 1" x 14
- › Grado di protezione: IP69
- › Fornita completa di cavo coassiale da 5 m RG 58 CU MIL da intestare e PL-259.

KS-22

Antenna VHF in fibra di vetro.

- › Frequenza: 156 - 162 MHz
- › R.O.S.: ≤ 1,5:1
- › Guadagno: 3 dB
- › Potenza applicabile: 50 W
- › Materiale stilo: fibra di vetro
- › Verniciatura brillante con filtro anti UV
- › Altezza: 1,5 m/Peso: 0,39 kg
- › Montaggio: standard 1" x 14
- › Grado di protezione: IP69
- › Fornita completa di cavo coassiale da 5 m RG 58 CU MIL da intestare e PL-259
- › Disponibile blu o nera a richiesta.

KS-42

Antenna VHF ad alte prestazioni, ideali per medie e grandi imbarcazioni.

- › Frequenza: 156 - 162 MHz
- › R.O.S.: ≤ 1,5:1
- › Guadagno: 3 dB
- › Potenza applicabile: 50 W
- › Materiale stilo: fibra di vetro
- › Verniciatura brillante con filtro anti UV
- › Base: ottone cromato
- › Altezza: 2,4 m/Peso: 0,86 kg
- › Montaggio: standard 1" x 14
- › Grado di protezione: IP69
- › Fornita completa di cavo coassiale da 5 m RG 58 CU MIL da intestare e PL-259
- › Disponibile blu o nera a richiesta.

KS-10

Antenna VHF di piccole dimensioni, di facile installazione.

- › Frequenza: 156 - 162 MHz
- › R.O.S.: ≤ 1,5:1
- › Guadagno: Unity Gain
- › Potenza applicabile: 50 W
- › Materiale stilo: fibra di vetro
- › Verniciatura con filtro anti UV
- › Base: Ø 6 cm completa di guarnizione interna impermeabile.
- › Altezza: 22 cm/Peso: 0,10 kg
- › Fornita completa di cavo coassiale da 5 m RG 58 da intestare e PL-259

KM-10S

Antenna VHF di piccole dimensioni, resistente e di rapida installazione.

- › Frequenza: 156 - 162 MHz
- › R.O.S.: ≤ 1,5:1
- › Guadagno: unity gain
- › Potenza applicabile: 50 W
- › Materiale stilo: fibra di vetro
- › Verniciatura brillante con filtro anti UV
- › Altezza: 18 cm/Peso: 0,16 kg
- › Fornita completa di staffa in acciaio inox.

KM-10

Antenna VHF compatta, resistente e di rapida installazione.

- › Frequenza: 156 - 162 MHz
- › R.O.S.: ≤ 1,5:1
- › Guadagno: Unity Gain
- › Potenza applicabile: 50 W
- › Materiale stilo: fibra di vetro
- › Verniciatura brillante con filtro anti UV
- › Altezza: 18 cm/Peso: 0,16 kg
- › Fornita completa di cavo coassiale 18 m RG-58, PL-259 e staffa in acciaio Inox.

ANTENNE SCOUT



KM-3A

KM-3A

Antenna VHF ideale per barche a vela, leggera, flessibile, installazione rapida e sicura.

- > Frequenza: 156 - 162 MHz
- > R.O.S.: $\leq 1,5:1$
- > Guadagno: 3 dB
- > Potenza applicabile: 50 W
- > Materiale stilo: acciaio inox elettrolucidato
- > Altezza: 1,0 m/Peso: 0,23 kg
- > Fornita completa di staffa in acciaio inox.

KM-3A/20MKIT

Set completo per installazione.

- > Include in un'unica confezione: l'antenna KM-3A, cavo coassiale da 20 m RG-58 e due connettori PL-259 per RG-58, per consentire una rapida installazione a bordo.



KM-3F

KM-3F

Antenna VHF leggera e flessibile, studiata appositamente per le barche a vela

- > Frequenza: 156 - 162 MHz
- > R.O.S.: $\leq 1,5:1$
- > Guadagno: 3 dB
- > Potenza applicabile: 50 W
- > Materiale stilo: fibra di vetro
- > Altezza: 90 cm/Peso: 0,23 kg
- > Fornita completa di staffa in acciaio inox.

KS-12

KM-3F/20mKIT

Set completo per installazione.

- > Include in un'unica confezione: l'antenna KM-3F, cavo coassiale da 20 m, RG-58 e due connettori PL-259 per RG-58, per consentire una rapida installazione a bordo.

KS-12

Antenna VHF compatta ideale per ogni tipo di imbarcazione.

- > Frequenza: 156 - 162 MHz
- > R.O.S.: $\leq 1,5:1$
- > Guadagno: 1 dB
- > Potenza applicabile: 50 W
- > Materiale: ASA resistente ai raggi UV
- > Altezza: 20 cm/Peso: 0,30 kg
- > Fornita completa di cavo coassiale da 6 m RG-58 CU MIL e 2 connettori PL-259.

KS-50

Antenna VHF con Fast-Fit system, installazione/rimozione facilitata dello stilo e massima protezione del connettore.

- > Frequenza: 156 - 162 MHz
- > R.O.S.: $\leq 1,5:1$
- > Guadagno: 3 dB
- > Potenza applicabile: 50 W
- > Materiale stilo: fibra di vetro
- > Verniciatura brillante con filtro anti UV
- > Base: ottone cromato
- > Altezza: 1,5 m/Peso: 0,37 kg
- > Fornita senza cavo

KS-50

ANTENNE SCOUT



Quick 4

QUICK 4

Antenna VHF con QuickFit system, installazione/rimozione facilitata dello stilo e massima protezione del connettore.

- > Frequenza: 156 - 162 MHz
- > R.O.S.: $\leq 1,5:1$
- > Guadagno: 3 dB
- > Potenza applicabile: 50 W
- > Materiale stilo: fibra di vetro
- > Verniciatura brillante con filtro anti UV
- > Altezza: 1 m/Peso: 0,4 kg
- > Fornita completa di cavo RG-58 da 5 m con connettore FME femmina e un adattatore FME maschio/PL-259 maschio.



KS-100

KS-100

Antenna flessibile AM-FM robusta e facilmente removibile.

- > Frequenza: 88 - 108 MHz
- > Materiale stilo: gomma vinile anti UV
- > Base: diametro 6 cm completa di guarnizione interna impermeabile.
- > Altezza: 25 cm/Peso: 0,09 kg
- > Fornita completa di cavo da 4 m AM-FM e jack di collegamento.



Wave

Wave

Antenna omnidirezionale TV.

- > Frequenza: 40 - 860 MHz
- > Canali: 2 - 69
- > Materiale: ASA resistente ai raggi UV
- > Altezza: 20 cm / Ø: 11 cm/Peso: 0,09 kg
- > Fornita completa di alimentatore 12V a 2 uscite (TV/Radio), cavo di alimentazione 12V, cavo coassiale RG-6 ad elevata schermatura, cavo TV (1 m), 2 connettori tipo F, viteria per il fissaggio.



Cruiser

Cruiser

Antenna omnidirezionale TV, FM e DAB adatta per ogni tipo di imbarcazione.

- > Frequenza: 40 - 860 MHz
- > Canali: 2 - 69
- > Guadagno: 0 - 18 dB
- > Materiale: ASA resistente ai raggi UV
- > Diametro: 25 cm/Peso: 560 g
- > Fornita completa di 20 m di cavo coassiale RG-6, Sea-Boost, cavo di alimentazione 12V, cavo TV, 2 connettori tipo F, viteria per il fissaggio.



NAV-6

NAV-6

Antenna GPS - GLONASS.

NAV-6 racchiude un'antenna GPS ad elevate prestazioni e un efficace amplificatore a basso rumore 24 dB (a 5V DC).

- > Frequenza: 1.572 - 1.610 MHz
- > R.O.S.: $< 1,2:1$
- > Guadagno amplificatore: 24 dB (5V), 23 dB (3V)
- > Potenza applicabile: 138 mW
- > Voltaggio: 2,7 V - 5,5 V
- > Corrente: da 15 mA a 25 mA
- > Temperatura funz.: -40°C a $+85^{\circ}\text{C}$
- > Costruzione totalmente waterproof
- > Montaggio: deck/palo 1" x 14
- > Fornita completa di cavo coassiale RG-58 da 10 m, connettori TNC maschio.

KT-4 Fly

KT-4 Fly

Antenna VHF in fibra di vetro.

- > Frequenza: 118 - 140 MHz
- > R.O.S.: $< 1,5:1$
- > Guadagno: 0 dB
- > Potenza applicabile: 100 W
- > Materiale stilo: acciaio inox
- > Altezza: 64 cm
- > Fornita completa di cavo coassiale RG 58 CU MIL da 4,5 m da intestare.



ANTENNE SCOUT



PA-3

PA-3

Base per antenna.

- > Inclinabile in quattro direzioni
- > In nylon rinforzato
- > Resistente ai raggi UV
- > Con alloggiamento per il passaggio del cavo.



PA-3C

PA-3C

Base per antenna.

- > Inclinabile in due direzioni
- > In nylon rinforzato
- > Resistente ai raggi UV
- > Indicata per antenne leggere.



PA-30

PA-30

Base per antenna.

- > inclinabile in quattro direzioni
- > In acciaio inox.



PA-40

PA-40

Base per antenna.

- > In acciaio inox.
- > Attacco standard 1" x 14.
- > Dimensioni: h 100 mm, base ø 70 mm.



PA-6

PA-6

Base per antenna inclinabile in due direzioni.

- > inclinabile in quattro direzioni
- > In nylon
- > Per antenne di diametro 22 - 25 mm
- > Attacco standard 1" x 14.



RG-58 CablePack

RG-58 Cable Pack

Cavo coassiale RG 58 CU/MIL.

- > Guaina di colore bianco
- > Disponibile in matassa da 100 metri o in confezione da 20 o da 10 metri



PL-259 (RG-58)

PL-259 (RG-58)

Connettore maschio

- > Per cavo coassiale RG-58
- > Alta qualità
- > Placcato nickel e argento
- > Isolante in teflon.



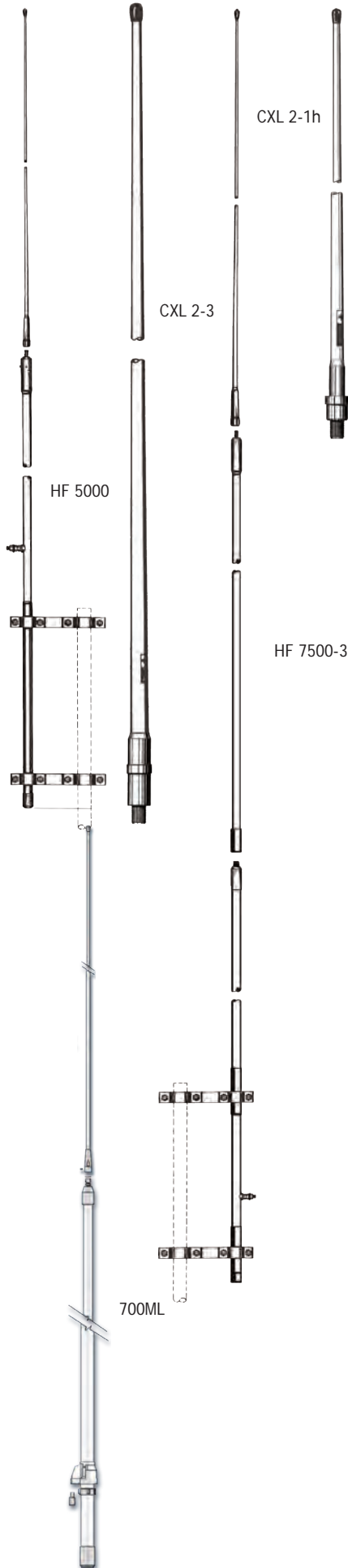
PL-258

PL-258

Connettore doppia femmina per PL 259.

- > Alta qualità
- > placcato nickel
- > conduttore in ottone
- > High electrical breakdown.

Tutti i prodotti Scout non indicati nel presente catalogo possono essere comunque richiesti.



ANTENNE PROCOM



CXL 2-1/h

Antenna VHF in fibra di vetro.

- > Frequenza: 155 - 175 MHz
- > R.O.S.: $\leq 1,75$
- > Guadagno: 2dBi
- > Potenza massima: 150 W
- > Connettore: UHF-femmina
- > Lunghezza: 121 cm/Peso: 300 g
- > Materiale: fibra di vetro
staffa in ottone cromato
- > Montaggio: tubo filettato 1" RG (G1"-11)
o staffe opzionali.

CXL 2-3

Antenna VHF in fibra di vetro.

- > Frequenza: 156 - 162 MHz
- > R.O.S.: $\leq 1,5$
- > Guadagno: 5dBi
- > Potenza massima: 150 W
- > Connettore: UHF-femmina
- > Lunghezza: 275 cm/Peso 1 kg
- > Materiale: fibra di vetro
- > Montaggio: tubo filettato 1" RG (G1"-11)
o staffe opzionali.

HF 5000

Antenna HF in fibra di vetro.

- > Frequenza: 1,40 - 30 MHz
- > Potenza massima: 500 W
- > Lunghezza: 517 cm/Peso: 2,7 kg
- > Materiale: fibra di vetro,
base in ottone cromato e acciaio
inossidabile.

HF 7500-3

Antenna HF in fibra di vetro.

- > Frequenza: 1,40 - 30 MHz
- > Potenza massima: 500 W
- > Lunghezza: 750 cm/Peso: 7,1 kg
- > Materiale: fibra di vetro,
base in ottone cromato.

MariFix 1

Base per antenna inclinabile

- > in quattro direzioni
- > in ottone cromato.
- > Altezza max antenna: 450 cm.



MariFix 2

Base per antenna inclinabile
in quattro direzioni
in policarbonato.

Altezza max antenna: 200 cm.



MBS

Adattatore con molla.
Altezza max
Antenna: 120 cm



ADT

Tubo adattatore per
il fissaggio.



ANTENNE BANTEN



700ML

Antenna HF in fibra di vetro con bobina di carico.

- > Frequenza: 1.6 - 30 MHz
- > Potenza massima: 800 W
- > Lunghezza: 700 cm (2 pz.)
- > Peso: 4 kg
- > Materiale: fibra di vetro 620 H250



00015

Base a sfera in ottone cromato.



00020

620 H250TR

Staffa di fissaggio laterale
in nylon, \varnothing 41 mm con snodo.

CONTENITORI STAGNI IP67



235H105/ 235H155

- > Valigia stagna certificata IP67 vuota.
 - > Dimensioni esterne H105: 258 x 243 x h117,5mm / interne: 235 x 180 x h106 mm.
 - > Dimensioni esterne H155: 258 x 243 x h167,5mm / interne: 235 x 180 x h156 mm.
- 235H105S** - Versione completa di spugna cubettata.

Disponibile anche in versione arancione.

300

- > Valigia stagna certificata IP67 vuota.
 - > Dimensioni esterne: 336 x 300 x h148 mm / interne: 300 x 225 x h132 mm.
 - > Peso: 1,62 kg.
 - > Colori disponibili: nero, arancione, marrone.
- 300S** - Versione completa di spugna cubettata.

430

- > Valigia stagna certificata IP67
 - > Dimensioni esterne: 464 x 366 x h176 mm / interne: 426 x 290 x h159 mm.
 - > Peso: 2,7 kg.
 - > Colori disponibili: nero, arancione, marrone.
- 430CAM** - Versione con interno con divisori imbottiti.

505

- > Valigia stagna certificata IP67.
 - > Dimensioni esterne: 555 x 428 x h211 mm / interne: 500 x 350 x h194 mm.
 - > Peso: 3,9 kg.
 - > Colori disponibili: nero, arancione, marrone.
- 505CAM** - Versione con interno con divisori imbottiti.
505TR - Versione con trolley a scomparsa.

520

- > Dimensioni esterne: 574 x 361 x h225 mm / interne: 520 x 290 x h200 mm.
 - > Profondità: 45 + 155 mm.
 - > Peso: 3,58 kg.
 - > Colori disponibili: nero.
 - > Caratteristiche: IP67, STANAG 4280, DEF STAN 81-41.
 - > Accessori: spugne cubettate, divisori imbottiti.
- 520TR** - Versione con trolley a scomparsa.

540H190/ 540H245

- > Dimensioni esterne H190: 594 x 473 x h215 mm / interne: 538 x 405 x h190 mm.
 - > Dimensioni esterne H245: 594 x 473 x h270 mm / interne: 538 x 405 x h245 mm.
 - > Peso: 4,7 kg / 5,3 kg.
- 540H190TR / 540H245TR** - Versioni con trolley a scomparsa.

620H250

- > Dimensioni esterne: 687 x 528 x h276 mm / interne: 620 x 460 x h250 mm
 - > Profondità coperchio-fondo: 60 + 190 mm.
 - > Peso: 6,98 kg.
 - > Colori disponibili: nero.
- 620H250TR** - Versione con trolley a scomparsa.

Versioni "S" con spugna cubettata, altre dimensioni e allestimenti su richiesta



SAMLEX EUROPE

INVERTER



Tutti prodotti SAMLEX, sono stati sottoposti a severi test di resistenza e progettati secondo i più elevati standard qualitativi, al fine di garantire affidabilità e sicurezza anche in situazioni più estreme.

Garantiscono una fonte di energia a bassa emissione elettromagnetica e per le loro elevate caratteristiche trovano impiego nel mercato della nautica, del campeggio, camper oltre che nel settore dei veicoli industriali come camion, furgoni, carrelli elevatori, nonché per le radiocomunicazioni (cabinet e rack).

L'innovazione e la qualità di ogni singolo prodotto sono senza dubbio in grado di soddisfare le diverse richieste dei clienti, anche i più esigenti.

Di seguito alcuni Inverter ad onda sinusoidale pura presenti nella vasta gamma SAMLEX:

Serie SWI: Inverter a onda sinusoidale pura

Design compatto, facile da installare la serie SWI è l'ideale per applicazioni marine e per uso su camion commerciali e camper.

Segnaliamo, i modelli:

SWI 400 da 400 Watt 12VDC-230VAC e 24VDC-230VAC.

AWI 700 da 700 Watt 12VDC-230VAC e 24VDC-230VAC.

SWI 1100 da 1100 Watt 12VDC-230VAC e 24VDC-230VAC.

SWI 1600 da 1600 Watt 12VDC-230VAC e 24VDC-230VAC.

SWI 2100 da 2100 Watt 12VDC-230VAC e 24VDC-230VAC.

SWI 3000 da 3000 Watt 12VDC-230VAC e 24VDC-230VAC.

Modello	Tensione IN	Tensione OUT	Potenza	Peso	Dimensioni mm
SWI 400	12V o 24V	230 VCA ±3%	400 W	1,5 Kg	269 x 174 x 70
SWI 700			700 W	2,2 Kg	315 x 174 x 70
SWI 1100			1100 W	3,3 Kg	307,5 x 230 x 103
SWI 1600			1600 W	4,7 kg	377,5 x 230 x 103
SWI 2100			2100 W	5,3 kg	427,5 x 230 x 103
SWI 3000			3000 W	9,8 Kg	456,5 x 263 x 145



Serie PSI: Inverter a onda sinusoidale pura con controllo remoto

La serie PSI è dotata di una gamma completa di funzioni di sicurezza, tra cui protezione da sovraccarico, protezione da cortocircuito, protezione da surriscaldamento e spegnimento per bassa tensione della batteria.

Il controllo remoto con indicatori a led consente di monitorare in maniera semplice ed intuitiva il livello della batteria, la tensione di ingresso/uscita e altri dati essenziali.

Segnaliamo i modelli:

PSI 1000 da 1000 Watt 12VDC-230VAC e 24VDC-230VAC.

PSI 1500 da 1500 Watt 12VDC-230VAC e 24VDC-230VAC.

PSI 2000 da 2000 Watt 12VDC-230VAC e 24VDC-230VAC.

PSI 3000 da 3000 Watt 12VDC-230VAC e 24VDC-230VAC.

Modello	Tensione IN	Tensione OUT	Potenza	Peso	Dimensioni mm
PSI 1000	12V o 24V	225 VCA ±5%	1000 W	2,4 Kg	222 x 284 x 89
PSI 1500			1500 W	3,3 Kg	222 x 336 x 89
PSI 2000			2000 W	3,6 Kg	222 x 336 x 89
PSI 3000			3000 W	5,2 kg	222 x 446 x 89



POWERVERTER

Convertitori di tensione da 24Vdc a 12Vdc

I convertitori di tensione Alfatronix, serie PowerVerter, sono senza dubbio sinonimo di qualità ed affidabilità.

Ideali per collegare a sorgenti 24Vdc dispositivi alimentati a 12Vdc, come ad esempio cellulari, apparecchiature di bordo, frigoriferi, televisori, ecc.

Di dimensioni ridotte, i DC-DC converter Alfatronix sono dotati di un sistema di montaggio chiamato "Click'n'Fit", che ne consente un montaggio rapido, semplice, anche su superfici irregolari o spazi angusti.

Caratteristiche

- › Compatti.
- › Leggeri e resistenti.
- › Facili da installare.
- › Antimanomissione.
- › Disponibili in versioni isolata e non isolata (i modelli isolati garantiscono una maggiore protezione delle apparecchiature alimentate).
- › Ideali per impegni professionali e ricreativi.
- › Tensione di ingresso: 17- 32Vdc.
- › Tensione di uscita: 13,6Vdc.
- › Bassa generazione di calore.
- › Temperatura operativa: da -25°C a + 80°C (> 30°C riduzione delle prestazioni).
- › Contenitore esterno in alluminio anodizzato.
- › Grado di protezione IP53.

Modelli isolati

Modello	Corrente di uscita continua/max	Tensione nominale	Dimensioni (mm)	Peso
PV3i	3A/6A	ingresso 24Vdc uscita 12Vdc	89 x 87 x 50	280g
PV6i	6A/10A		127 x 87 x 50	505g
PV12i	12A/18A		167 x 87 x 50	590g
PV18i	18A/22A		217 x 87 x 50	775g
PV24i	24A /30A		217 x 87 x 50	785g

Modelli non-isolati

Modello	Corrente di uscita continua/max	Tensione nominale	Dimensioni (mm)	Peso
PV3s	3A/6A	ingresso 24Vdc uscita 12Vdc	67 x 87 x 50	200g
PV6s	6A/10A		89 x 87x 50	250g
PV12s	12A/18A		127 x 87 x 50	405g
PV18s	18A/22A		167 x 87 x 50	605g
PV24s	24A/30A		167 x 87 x 50	620g



Il VHF nautico

Il ricetrasmittitore VHF nautico rappresenta un dispositivo fondamentale nella dotazione di bordo della propria imbarcazione. In rispetto della normativa vigente, è obbligatorio a bordo delle unità da diporto abilitate alla navigazione oltre le 6 miglia. Questi apparati sono esonerati dal collaudo e dalle ispezioni ordinarie, ma è tuttavia necessario che le ricetrasmittenti VHF siano di tipo notificato e munite di Dichiarazione di Conformità RED in lingua italiana (fare riferimento alla direttiva 2014/53/EU). Per poter installare un apparato radio VHF a bordo è necessaria la Licenza di esercizio radioelettrico e, per il suo utilizzo, occorre richiedere almeno il Certificato limitato di Operatore Radiotelefonista (RTF).

Frequenze, portata e potenza del VHF.

Gli apparati VHF destinati al traffico marittimo operano su una banda nella gamma di frequenze tra 156 e 163 MHz con una spaziatura di 25 kHz. La portata di due apparati VHF è ottica, il che significa che la comunicazione è tendenzialmente possibile quando le due antenne "si vedono". Ostacoli, ma anche la curvatura terrestre, possono interferire con la propagazione di queste onde radio, per questo è consigliato installare l'antenna nella parte più alta della propria imbarcazione. Le radio portatili hanno una potenza massima di trasmissione di 6 W, mentre le fisse 25 W. Il numero di canali e di frequenze varia da stato in stato. Nei paesi UE sono stati standardizzati, verifica sul nostro sito il riepilogo dei canali internazionali e la loro destinazione d'uso.



L'immagine è indicativa e le zone di copertura delle stazioni costiere sono soggette a variazioni.

Il sistema GMDSS – Global Maritime Distress Safety System

Il GMDSS è un sistema di comunicazione radio a copertura globale concepito per il soccorso e la sicurezza in mare facente parte della convenzione SOLAS (Safety Of Life At Sea). Si tratta di una convenzione internazionale per la salvaguardia della vita umana in mare elaborata dall'Organizzazione Marittima Internazionale (IMO). Il sistema GMDSS, al fine di garantire una maggiore efficacia del

soccorso, utilizza una combinazione di servizi radio mobili marittimi in banda di frequenza a lunga distanza HF (3-30 MHz) e banda di frequenza a media distanza MF (1,6-3 MHz), oltre alla banda VHF a breve distanza e sistemi satellitari. I modelli ICOM presenti a catalogo e conformi alla convenzione SOLAS sono: GM600 VHF fisso, IC-GM1600 VHF portatile, GM800 MF/HF.



Dotazione richiesta per Comunicazioni Radio GMDSS			
Area	Radio fisse	Radio portatili	Altri strumenti
A1: Entro la copertura VHF/DSC delle stazioni costiere (circa 20/30 miglia)	VHF/DSC: Icom GM600		
A2: Entro la copertura MF/DSC delle stazioni costiere (circa 100/150 miglia)	VHF/ DSC: Icom GM600 MF/ DSC: Icom GM800	Icom IC-GM1600E / Entel HT-649 sono richiesti 2 apparati	SART (Search and Rescue Transponder) Ricevitore NAVTEX EPIRB a 406 MHz Stazione INMARSAT
A3: Aree oceaniche entro la copertura INMARSAT. (Tra 70° lat. Nord e 70° lat. Sud)	VHF/DSC: Icom GM600 MF/DSC: Icom GM800	3 apparati per navi cargo da 300-500 GT	
A4: Oltre l'area coperta da INMARSAT (Regioni polari)	HF/DSC: Icom GM800	per navi cargo da oltre 500 GT	

Assegnazione del codice MMSI e il sistema DSC - Digital Selective Calling

La richiesta di soccorso in mare è una procedura di salvataggio che vede la mobilitazione di un gran numero di mezzi, quali aerei, navi, ed allerta di centri medici.

Al fine di facilitare l'attivazione delle procedure operative di soccorso è necessario richiedere al Ministero un codice identificativo M.M.S.I. in riferimento alle dotazioni radio VHF installate a bordo dell'imbarcazione. Nella procedura di richiesta è necessario dichiarare che la stazione radio di cui è dotata la propria imbarcazione sarà utilizzata da un operatore con abilitazione opportuna (GOC, ROC, LRC, SRC) e garantire che le apparecchiature verranno utilizzate solo per traffico di soccorso/sicurezza.

La trasmissione e la ricezione dei dati digitali avviene sul canale 70 VHF riservato a questo scopo, tramite il dispositivo DSC. Il messaggio d'emergenza trasmesso, attraverso il pulsante "DISTRESS", può essere ricevuto da tutte le navi nelle vicinanze e dalle stazioni costiere di terra in "copertura" e contiene le seguenti informazioni:

- > Codice MMSI (codice identificativo di 9 cifre).
- > Posizione dell'imbarcazione (da ricavare da un ricevitore GPS o carte nautiche).
- > Natura del pericolo (affondamento, incendio, collisione, ecc. da impostare sul menù dell'apparato radio)

Dispongono di DSC tutti i modelli fissi ICOM presenti a catalogo e il portatile IC-M94DE.



Il sistema AIS - Automatic Identification System

Il sistema di Identificazione Automatica AIS, consente di monitorare la posizione, la rotta, tipo di navigazione ed altre rilevanti informazioni delle imbarcazioni in prossimità dotate di trasponder AIS. Attualmente gli AIS si dividono in:

Il modello ICOM MA-510TR presente a catalogo è un AIS trasponder in classe B.

I ricetrasmittitori VHF IC-M605Euro e IC-M510E dispongono di ricevitore AIS in classe B integrato.

Classe A	è obbligatorio per le navi con stazza lorda superiore a 300 tonnellate.
Classe B	non è obbligatorio, installato solitamente a bordo di pescherecci o imbarcazioni da diporto, più limitato nella potenza erogata, nel numero di informazioni e nella frequenza con cui vengono trasmesse.

	DIPORTO	PESCHERECCI	CHARTER
VHF	Obbligatorio oltre 6 miglia	Obbligatorio oltre le 3 miglia di tipo fisso e dotato di DSC classe D	Obbligatorio entro le 6 miglia con la licenza RTF ed il certificato RTF
DSC	Utilizzabile con certificato: SRC o LRC o ROC o GOC e del codice MMSI	Utilizzabile con licenza RTF e certificato: VHF-RTF/DSC EPIRB o MF-RTF DSC-EPIRB	Oltre le 6 miglia obbligatorio classe D, licenza RTF e skipper con certificato SRC o LRC o ROC o GOC
AIS	Facoltativo	Obbligo AIS classe A sui pescherecci con lunghezza fuori tutto ≥ 15 m	GMDSS

Esistono dei modelli solo riceventi (AIS passivi) e modelli trasponder (AIS Attivi) in grado di ricevere e trasmettere.

La frequenza utilizzata è quella VHF ed è per questo motivo che, a differenza delle onde radar, l'AIS riesce a superare anche ostacoli, come ad esempio isolotti, insenature, piccoli promontori.

UHF di bordo

Il sistema di comunicazione radio UHF può essere realizzato per offrire comunicazione di bordo e massimizza l'efficienza nelle operazioni della nave durante situazioni critiche, garantendo comunicazioni sicure e protette, indipendentemente da dove sia richiesto il coordinamento.

Per le navi passeggeri di nuova costruzione con una lunghezza almeno di 120 metri, la normativa obbligatoria di riferimento è la SRtP (Safe Return to Port) ed è stata introdotta dall'IMO (International Maritime Organization) nel 2010.

Il sistema SRtP, in caso di emergenza, consente all'equipaggio di sicurezza, ai vigili del fuoco e ai comandanti di comunicare ovunque sulla nave, rispettando le normative SOLAS.

Lo standard internazionale per il servizio mobile marittimo UHF ha introdotto l'assegnazione della nuova porzione di canali associati nella gamma di frequenze tra 457.500-467.600MHz con spaziature di 25kHz, 12,5kHz e 6.25 kHz.

Attualmente, sulle frequenze di bordo coesistono contemporaneamente tutte le possibili comunicazioni in corso e in caso di intenso traffico locale possono verificarsi interferenze e sovrapposizioni.

Per quanto riguarda la normativa UHF la dotazione è limitata ad apparati portatili e stazioni ripetitrici con una potenza massima in trasmissione di 2 Watt che necessitano di essere programmati al momento dell'acquisto, in tecnologia analogica oppure digitale, affidandosi a rivenditori specializzati.

Per realizzare tali impianti con architettura di elementi ridondanti, a completamento delle stazioni ripetitrici, è necessario affidarsi a sistemi radianti DAS (Distributed Antenna System), principalmente composti da antenne distribuite, cavi coassiali e/o cavi fessurati.



Disposizione SOLAS¹ Fire Fighters Chapter II-2 / 10.10.4



L'obiettivo principale della normativa è quello di specificare gli standard minimi per migliorare la sicurezza a bordo delle navi commerciali e passeggeri.

Le navi costruite dopo il 1° Luglio 2014 devono disporre a bordo di una dotazione minima di 2 radio ricetrasmittenti per ogni squadra antincendio per la comunicazione tra Vigili del Fuoco.

Le navi già esistenti devono conformarsi non più tardi della prima ispezione dopo il 1° Luglio 2018 (fare riferimento al capitolo II-2 della normativa SOLAS).

Questi apparati radio devono essere a prova di esplosione o intrinsecamente sicuri (ATEX), così come gli accessori annessi.

Le navi che non saranno conformi alla recente legislazione potrebbero incorrere in sanzioni da parte delle Autorità, con il rischio di vedersi revocata la possibilità di navigazione.

¹Convenzione internazionale per la salvaguardia della vita umana in mare (nota anche come: SOLAS, acronimo di Safety Of Life At Sea) è un accordo internazionale elaborato dall'Organizzazione Marittima Internazionale (IMO), volto a tutelare la sicurezza della navigazione mercantile.

Applicazione normativa ATEX: a sicurezza intrinseca

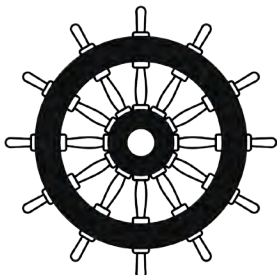
Il rispetto della normativa ATEX (acronimo di ATmosphères ed EXplosibles) è necessario per gli apparati che si trovano ad operare nelle zone a rischio di innesco di esplosione (fare riferimento alla direttiva 2014/34/UE).

Tutte le radio ricetrasmittenti ATEX presenti in questo catalogo devono essere utilizzate per scopi specifici in base alla certificazione. Nelle tabelle, una legenda dei vari simboli.

GAS					
I/II	1G/2G	Ex	ia/ib	IIA/IIB/IIC	T
Gruppo di dotazione I: Attività mineraria II: Altri ambienti (non- minerari: industrie chimiche, raffinerie, ecc.)	Classificazione degli ambienti a rischio 1: Livello molto alto (zona 0 o zona 20) 2: Livello alto (zona 1 o zona 21) 3: Livello normale (zona 2 o zona 22) Zona 0: presenza continua Zona 1: presenza intermittente Zona 2: presenza anomala Ambienti esplosivi G: Gas, vapori e fumi	Standard a prova di esplosione direttiva EU ATEX e standards IECEx	Livello di protezione ia: Sicurezza intrinseca (Zone 0/1/2) ib: Sicurezza intrinseca (Zone 1/2)	Tipologie di gas I: Metano (Estraz. mineraria) IIA: Propano IIB: Etilene IIC: Acetilene, idrogeno (Livello di rischio: IIC > IIB > IIA)	Classi di temperatura T1: 450°C T2: 300°C T3: 200°C T4: 135°C T5: 100°C T6: 85°C

POLVERI						
I/II	1D/2D	Ex	ia/ib	IIIA/IIIB/IIC	T	IP5X
Gruppo di dotazione I: Attività mineraria II: Altri ambienti (non- minerari: industrie chimiche, raffinerie, ecc.)	Classificazione degli ambienti a rischio 1: Livello molto alto (zona 0 o zona 20) 2: Livello alto (zona 1 o zona 21) 3: Livello normale (zona 2 o zona 22) Zona 0: presenza continua Zona 1: presenza intermittente Zona 2: presenza anomala Ambienti esplosivi D: Polveri	Standard a prova di esplosione direttiva EU ATEX e standards IECEx	Livello di protezione ia: Sicurezza intrinseca (Zone 0/1/2) ib: Sicurezza intrinseca (Zone 1/2)	Tipologie di polvere IIIA: fibre combustibili IIIB: polveri non conduttive IIC: polveri conduttive	Classe di temperatura T120°C T160°C	Polvere & Acqua ingresso

Nuova normativa MED (Marine Equipment Directive)



Dal 3 ottobre 2022, le radio impiegate dalle squadre dei Vigili del Fuoco a bordo di imbarcazioni dovranno essere approvate Wheelmark e quindi conformi MED 5.20 (fare riferimento alla direttiva 2014/90/EU).

Questo nuovo standard garantisce che tutte le apparecchiature siano appropriate per la salvaguardia della vita umana in mare e per le organizzazioni di soccorso che operano in condizioni estreme e situazioni di pericolo di vita.

Sulla base delle raccomandazioni dell'International Association of Classification Societies (IACS) e approvate dall'UE, l'Organizzazione Marittima Internazionale (IMO) ha reinterpretato i requisiti e ha stabilito ATEX IIB come il nuovo standard minimo per tutte le nuove radio per Vigili del Fuoco a bordo delle navi battenti bandiera UE.

PMR446: apparati senza licenza ad uso libero

I walkie-talkies PMR446 (Personal Mobile Radio, 446 MHz) sono apparati ricetrasmittitori che operano su una banda nella gamma di frequenze UHF, liberamente utilizzabile senza licenza.

A differenza dai sistemi via radio ad uso professionale che usano frequenze private in gamma VHF o UHF assegnate dal Ministero ad uso nautico o terrestre, utilizzati ad esempio dalle forze dell'ordine o da enti pubblici e società, i ricetrasmittitori PMR 446 comunicano sui 446 MHz e sono destinati a un utilizzo collettivo in ambito privato.

L'UE ha creato questo segmento di banda "ad uso libero" per incrementare la possibilità di comunicazione radio per scopi civili e privati, senza vincoli specifici e ne ha consentito la libera circolazione nei paesi membri.

La distanza massima di collegamento di una coppia di PMR446 a livello stradale (H = 1,50 m) è di circa 5 km in assenza di ostacoli. Salendo di altezza la copertura ottica può incrementare considerevolmente fino ad effettuare collegamenti con apparati posti anche a decine di km di distanza con buona qualità di segnale.

Scopri i vantaggi:

- › Puoi parlare liberamente e gratuitamente con colleghi e amici.
- › Puoi comunicare con persone distanti ma sulla stessa area di lavoro.
- › Puoi essere raggiungibile anche in zone fuori dalla copertura del tuo cellulare.
- › Puoi comunicare con 1, 10, 100 persone istantaneamente.
- › Tutti gli apparati PMR446 in analogico sono compatibili tra loro indipendentemente da marca e modello in quanto usano lo stesso intervallo di frequenza libero a 446 MHz.
- › Gli apparati PMR446 "dual mode" dispongono di nuove frequenze digitali, oltre alle 8 frequenze analogiche.

Frequenze e potenza utilizzati

Sono a disposizione otto frequenze nella porzione tra 446,0 e 446,1 MHz spaziate di 12,5 kHz.

La potenza massima è di 0.5 W EIRP e gli apparati devono essere dotati di un'antenna non rimovibile e non intercambiabile. Un ricetrasmittitore riprogrammato per superare questi parametri in Italia è illegale.

Attualmente, sulle 8 frequenze previste dalla normativa coesistono contemporaneamente tutte le possibili comunicazioni in corso e in caso di intenso traffico locale possono verificarsi interferenze e sovrapposizioni.

L'utilizzo del Continuous Tone Coded Squelch System (CTCSS) e in alcuni apparati del Digital Code Squelch (DCS), permette di filtrare la comunicazione su un canale in modo tale che solo l'apparato

ricevente che usa uno specifico subtono (o codice CTCSS o DCS) venga desilenziato per una specifica chiamata, fermo restando che comunque potrete essere ugualmente ascoltati da terzi.

CH	Frequenza (MHz)
1	446.00625
2	446.01875
3	446.03125
4	446.04375

CH	Frequenza (MHz)
5	446.05625
6	446.06875
7	446.08125
8	446.09375

Tabella dei canali destinati ad uso "PMR 446 analogico"

Lo standard digitale

Il piano nazionale di ripartizione delle frequenze ha introdotto l'assegnazione di una nuova porzione di frequenze tra 446,1 e 446,2 MHz per uso "PMR446 digitale".

Ad oggi sono disponibili apparati radio PMR446 per trasmissione digitale in standard DMR Tier I (ETSI TS 102 361-1), modelli Hytera o dPMR (ETSI TS 102 490), modelli Icom, che permettono maggiore riservatezza, migliore chiarezza delle comunicazioni con attenuazione del rumore di fondo ambientale e un numero più elevato di canali a disposizione.

Sono stati inoltre autorizzati all'immissione sul mercato apparati PMR446 "dual mode" in standard analogico/digitale provvisti di funzionalità di crittografia utilizzando chiavi a 40bit per avere massima segretezza delle comunicazioni.

CH	Frequenza (MHz)
1	446.00625
2	446.01875
3	446.03125
4	446.04375
5	446.05625
6	446.06875
7	446.08125
8	446.09375

CH	Frequenza (MHz)
9	446.10625
10	446.11875
12	446.13125
12	446.14375
13	446.15625
14	446.16875
15	446.18125
16	446.19375

Tabella dei canali destinati ad uso "PMR 446 digitale" (standard DMR) a due time slot che raddoppiano a 32 canali di conversazione.

N.B. Gli apparati digitali dPMR (in tecnologia FDMA) non sono compatibili con gli apparati DMR (in tecnologia TDMA) essendo corrispondenti a standard diversi tra di loro.

CH	Frequenza (MHz)
1	446.003125
2	446.009375
3	446.015625
4	446.021875
5	446.028125
6	446.034375
7	446.040625
8	446.046875
9	446.053125
10	446.059375
11	446.065625
12	446.071875
13	446.078125
14	446.084375
15	446.090625
16	446.096875

CH	Frequenza (MHz)
17	446.103125
18	446.109375
19	446.115625
20	446.121875
21	446.128125
22	446.134375
23	446.140625
24	446.146875
25	446.153125
26	446.159375
27	446.165625
28	446.171875
29	446.178125
30	446.184375
31	446.190625
32	446.196875

Tabella dei canali destinati ad uso "PMR 446 digitale" (standard dPMR) con canalizzazione 6,25 kHz.



Via Caduti per la Libertà, 13 • 10060 Pinasca (TO)
Tel: (+39) 0121 326770 • www.advantec.it